



اصالت‌آزم

صوتون

الکتروموتورهای صنعتی



Industrial
Electric Motors



اولین و بزرگترین تولید کننده الکتروموتور در ایران

 motogenco

crm.motogen.com

www.motogen.com



۱	معرفی شرکت
۲	گاه شمار
۳	افتخارات و گواهینامه ها
۵	اطلاعات فنی عمومی

تولیدات جاری

۱۱	الکتروموتورهای سه فاز صنعتی فریم آلومینیمی
۲۲	الکتروموتورهای تک فاز صنعتی تک خازنه فریم آلومینیمی
۲۸	الکتروموتورهای تک فاز صنعتی دو خازنه فریم آلومینیمی
۳۴	الکتروموتورهای سه فاز صنعتی فریم چدنی
۵۰	الکتروموتورهای اینورتر دیوتی سه فاز صنعتی فریم چدنی
۶۶	الکتروموتورهای ضد انفجار
۷۳	الکتروموتورهای مشعل گازی و گازوئیلی
۷۷	الکتروپمپ صنعتی سه فاز و تک فاز (پمپ آب صابون)

توانمندی ها

۸۱	الکتروموتورهای دمابالا (کلاس H)
۸۶	الکتروموتورهای خودروی الکتریکی
۹۱	مجموعه آزمایشگاه های موتوژن

Scan Me



برای دریافت کاتالوگ اسکن کنید



صوتوزن

اصالت‌ارز

شرکت **صوتوزن** در سال ۱۳۵۲ با نام "گلد الکتریک ایران" به منظور تولید الکتروموتورهای کولری، تحت لیسانس شرکت وستینگهاوس آمریکا، با سرمایه گذاری مشترک بانک صنعت و معدن و سازمان گسترش و نوسازی صنایع ایران در منطقه صنعتی غرب تبریز تأسیس گردید. با خرید سهام این شرکت توسط سازمان گسترش و نوسازی ایران در سال ۱۳۵۴، نام مجموعه به شرکت صوتوزن تغییر یافت. بدنبال پذیره نویسی عمومی این شرکت توسط سازمان بورس و اوراق بهادار کشور در سال ۱۳۶۹ این شرکت از سهامی خاص به سهامی عام تبدیل گردید. شرکت صوتوزن در حال حاضر در زمینی به وسعت ۴۷۰ هزار متر مربع واقع شده و فعالیت صنعتی تولیدی خود را در بیش از ۶۴ هزار متر مربع سالن سرپوشیده پیگیری می‌کند.

این شرکت با تکیه بر دانش نیروهای متخصص بومی و با بهره مندی از تکنولوژی روز دنیا، سالانه بیش از ۳ میلیون دستگاه انواع الکتروموتورهای تکفاز و سه فاز در فریم های چدنی و آلومینیومی را تولید و از این رو توانسته سهم بزرگی از نیاز صنایع خانگی و صنعتی به این نوع از محصولات استراتژیک را برآورده سازد. شرکت صوتوزن توجه به بهینه سازی مصرف انرژی در ساخت انواع الکتروموتور را بعنوان یکی از اهداف راهبردی خود در نظر گرفته و بر این اساس توانسته بخش قابل توجهی از تولیدات خود را در هر ۲ بخش خانگی و صنعتی با استاندارد بین المللی بهره وری عملکرد انرژی IEC منطبق سازد. صوتوزن در حال حاضر یکی از بزرگترین و پیشرفته ترین تولید کنندگان انواع الکتروموتور در خاورمیانه می‌باشد و اخذ متعدد نشان های معتبر ملی و بین المللی از جمله واحد نمونه صنعتی کشور، منتخب جشنواره تولید ملی، منتخب صنعت سبز کشوری و گواهینامه های ATEX (QAN, EU) و CE همچنین گواهینامه های ISO۹۰۰۱، ISO۱۴۰۰۱ و HSE-MS از موسسه بین المللی MTIC نشانی بر این ادعاست. در راستای تضمین و تداوم کیفیت مطلوب و ارج نهی به حقوق مشتریان ارجمند تمام تولیدات این مجموعه بصورت مستمر توسط واحد کنترل کیفی پایش شده، و محصولات تولیدی مطابق با استانداردهای روز دنیا از جمله ASTM, IEC, DIN, NEMA برابرسازی می‌شود. شرکت صوتوزن با اتخاذ رویکرد صحیح بازاریابی، مدیریت قیمت و برنامه ریزی تولید بر اساس مطالعه بازار توانسته مسیر صادراتی خود را به بازار کشورهای هدف گسترش دهد و بخش قابل توجهی از تولیدات این شرکت در ۳ قاره آسیا، آفریقا و اروپا عرضه می شود.

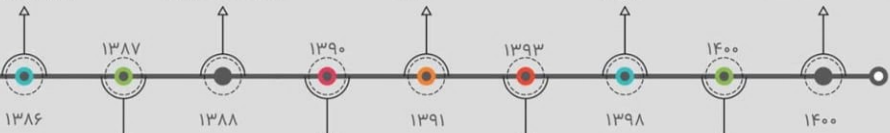
اخذ گواهینامه سیستم های مدیریت کیفیت، محیط زیست، ایمنی و بهداشت شغلی بر اساس استانداردهای HSE-MS ISO 45001: 2018 ISO 14001: 2015 ISO 9001: 2015 از شرکت Intertec GmbH Group of MTIC

انعقاد قرارداد انتقال دانش فنی و تکنولوژی دینام و استارت خودروهای سواری از شرکت BOSCH اخذ گواهی CE از شرکت TUV اتریش

گواهینامه ISO 9001: 2008 سوئیس از شرکت SGS

اخذ گواهینامه استاندارد ATEX از LCIE فرانسه برای 1 لکتر و مو تو ر شای ضد انفجاری

آغاز پروژه توسعه الکتروموتورهای ضد انفجار تا توان 45 کیلووات

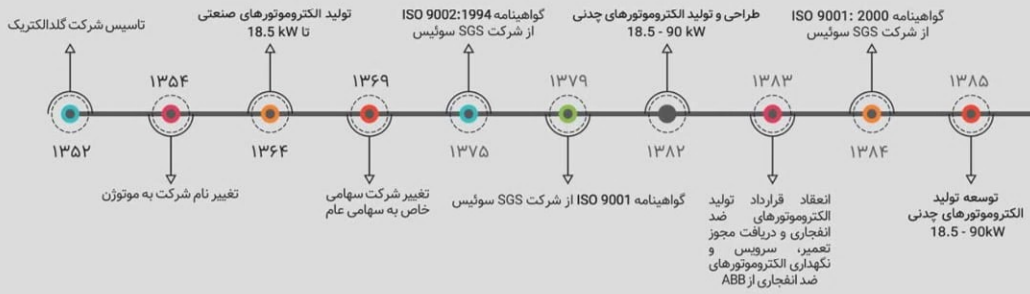


تولید الکتروموتورهای چدنی 1.1 - 18.5 kw

اخذ گواهینامه استاندارد ISO / IEC 17025 از موسسه استاندارد و تحقیقات صنعتی ایران برای آزمایشگاه های شرکت صوتوزن

توسعه تولید الکتروموتورهای چدنی تا توان 630kw

اخذ گواهینامه های CE برای محصولات از SZUTEST



افتخارات و گواهینامه ها



- واحد نمونه صنعتی کشور
- نوآور اقتصادی نمونه کشور
- واحد نمونه کیفی آذربایجان شرقی
- منتخب جشنواره قهرمانان صنعت
- واحد نمونه صنعتی آذربایجان شرقی
- واحد صادر کننده نمونه آذربایجان شرقی
- گواهینامه رعایت حقوق مصرف کنندگان
- منتخب صنعت پاک استان آذربایجان شرقی
- واحد نمونه صنعتی سبز کشور
- نوآور اقتصادی نمونه کشور
- منتخب جشنواره تولید ملی
- گواهینامه اقتصاد سبز کشوری
- کارفرمای نمونه آذربایجان شرقی
- منتخب صنعت سبز کشوری

- برگزیده ملی جشنواره ملی حاتم
- اخذ گواهینامه کیفیت انجمن نفت ایران در سال 1400
- عضو وندورلیست شرکت نفت از سال 1399 با کسب رتبه 1
- عضو انجمن سازندگان تجهیزات صنعت نفت ایران (انجمن استصنا)
- برگزیده جشنواره ملی نوآوری محصول برتر ایرانی برای 5 سال پیاپی
- برگزیده جشنواره پژوهش و فناوری صنعت، معدن و تجارت تحت عنوان محصول برتر تحقیق و توسعه "اینورتر دیوتی"
- برگزیده جشنواره پژوهش و فناوری صنعت، معدن و تجارت تحت عنوان طرح پژوهشی برتر برای "الکتروموتورهای کولری مغناطیس دائم"



اطلاعات فنی عمومی

الکتروموتورهای القایی صنعتی با روتور قفس سنجابی

کلیات :

الکتروموتورهای صنعتی موتوژن، از نوع بسته بوده و توسط پروانه پلاستیکی و پره‌های تعبیه شده در دو انتهای روتور قفس سنجابی، خنک کاری می‌شود. این الکتروموتورها براساس استانداردهای بین المللی (جدول شماره ۱) طراحی شده و کلیه مراحل تولید آنها با استفاده از تکنولوژی مدرن انجام می‌گیرد.

شفت :

شفت الکتروموتورها با یک سرخروچی تولید می‌گردد. ابعاد نهایی شفت‌ها با تلرانسهای دقیق توسط دستگاه‌های CNC ماشین کاری می‌شود، خار و جای خار بر روی شفت، طبق استاندارد DIN 6880 می‌باشد. دایکاست روتورها با آلومینیوم خالص می‌باشد و پس از تولید کامل روتورها بالانس دینامیکی آنها با دستگاه‌های کاملاً دقیق صورت می‌گیرد.

جعبه ترمینال :

در الکتروموتورهای با فریم آلومینیومی، جعبه ترمینال به صورت یکپارچه با فریم، ریخته‌گری می‌شود و امکان هدایت کابل‌های برق را از قسمت راست و چپ جعبه ترمینال فراهم می‌سازد و به این منظور گلندهای استاندارد بر اساس DIN 46320 استفاده می‌شود. در الکتروموتورهای با فریم چدنی، جعبه ترمینال بصورت جداگانه ریخته‌گری می‌شود و امکان هدایت کابل‌های برق را در هر چهار جهت الکتروموتور می‌تواند فراهم سازد.

تهویه الکتروموتورها :

پروانه الکتروموتورها از جنس P.P+GA (پروپیلن با الیاف شیشه) و PA (پلی آمید) با مقاومت مکانیکی بالا تولید گردیده که در انتهای الکتروموتورها بر روی شفت نصب می‌شود. هوا توسط چرخش پروانه از عقب الکتروموتور به طرف جلو و بر روی بدنه دمیده می‌شود.

فریم آلومینیومی :

فریم الکتروموتورهای سایز 160-56 از جنس آلیاژ آلومینیوم، به روش دایکاست ریخته‌گری می‌شود.

فریم چدنی :

فریم الکتروموتورهای سایز 400-100 از جنس چدن ریخته‌گری می‌شود.

بلبرینگ :

بلبرینگ‌های مورد استفاده تا سایز فریم 160 از نوع 2Z و از 160 به بالا از نوع Z می‌باشند که سایز بلبرینگ‌ها در (جدول شماره ۴) آمده است. برای بلبرینگ‌های نوع Z امکان گریس کاری از طریق گریس خور وجود دارد.

درجه حفاظت :


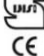
میزان حفاظت الکتروموتورها در مقابل نفوذ ذرات خارجی، آب و گرد و غبار بر اساس استاندارد IEC 60034-5 (جدول شماره ۲) تعریف می‌شود.

ولتاژ و فرکانس :

الکتروموتورهای صنعتی موتوژن بطور معمول برای کار با فرکانس 50HZ و ولتاژهای مطابق با جداول مشخصات نامی طراحی شده اند، الکتروموتورهای طراحی شده برای کار با فرکانس 50HZ را می‌توان با منبع تغذیه 60HZ نیز به کار برد. در این صورت برای به دست آوردن مشخصات کارایی جدید، ضمن ثابت نگه داشتن ولتاژ نامی، سایر اطلاعات داده شده در جداول را بایستی در ضرایب تبدیل (جدول شماره ۳) ضرب کرد.

توضیح علائم مندرج در پلاک محصول:

- Type: تپ موتور شامل اندازه فریم
- Y: اتصال ستاره
- و تعداد قطب
- S1: نام کار (کاردھی)
- IP: درجه حفاظت در مقابل نفوذ
- CL(n.CL): کلاس عایقی
- PH: تعداد فاز
- SN: شماره سریال
- KW/HP: توان موتور به کیلووات/ اسب بخار
- Cos(φ): ضریب قدرت
- IM: نحوه نصب
- Hz: فرکانس تغذیه
- A: جریان موتور
- RPM: دور در دقیقه
- V: ولتاژ
- Δ: اتصال مثلث

MOTOGEN				موتوژن			
INDUCTION MOTOR							
○ TYPE: ●		S ● PH: ●		IM: ●		○	
IP: ●	Hz: ●	V: ●	KW: ●				
R.P.M: ●		A: ●	COS φ: ●				
In.CL: ●	YEAR: ●	NO: ●	IEC 60034		Kg: ●		
MOTOGEN CO. TABRIZ-IRAN Tel: +98(0411)4453001-3 WWW.MOTOGEN.COM							

اثر تغییرات ولتاژ و فرکانس منبع تغذیه :

بر اساس استاندارد IEC60034-1 الکتروموتورها با تغییرات ولتاژ تا $\pm 5\%$ یا فرکانس تا $\pm 2\%$ قادر به انجام کار مورد نظر می باشند. اما در این حالت مشخصات کارایی آنها لزوماً با مشخصات کارایی در ولتاژ و فرکانس نامی بطور کامل مطابقت نکرده و اختلاف جزئی، وجود خواهد داشت و دمای آنها کمی بیشتر از حالت کار در ولتاژ و فرکانس نامی خواهد بود. نکات فوق در صورت تغییرات همزمان ولتاژ و فرکانس نیز صادق است.

تغییرات مجاز مشخصات کارایی :

بر اساس استاندارد IEC 60034-1 تغییرات زیر در مشخصات کارایی مجاز می باشند.
راندمان (η) : $(1 - \eta) \cdot 0.15$

ضریب توان $(\cos \phi)$:

$$\frac{-1}{6} (1 - \cos \phi) \quad \text{حد اقل} = 0.02 \quad \text{حد اکثر} = 0.07$$

لغزش (در دمای کاری و بار کامل) :

الکتروموتورهای $P < 1 \text{ KW}$ (توان) $\pm 30\%$ لغزش نامی یا تضمین شده

الکتروموتورهای $P \geq 1 \text{ KW}$ (توان) $\pm 20\%$ لغزش نامی یا تضمین شده


جریان راه اندازی : $20\% +$ جریان راه اندازی یا تضمین شده

گشتاور روتور قفل شده : $25\% +$ تا $15\% -$ گشتاور راه اندازی یا تضمین شده

گشتاور شکست : $10\% -$ گشتاور ماکزیمم یا گشتاور تضمین شده

گشتاور Pull up : $15\% -$ گشتاور شتاب گیری یا حداقل گشتاور تا گشتاور حداکثر

اتصال زمین :

الکتروموتورهای با فریم آلومینیومی دارای دو محل اتصال زمین هستند که با علامت  مشخص شده اند، یکی از آنها در داخل جعبه ترمینال و دیگری بر روی پایه الکتروموتور تعبیه شده است. در الکتروموتورهای با فریم چدنی، محل اتصال زمین در پایه الکتروموتور تعبیه شده است.

هشدار : جهت جلوگیری از هرگونه شوک الکتریکی و برق گرفتگی احتمالی از طریق الکتروموتور، قبل از وصل الکتروموتور به شبکه برق، باید سیم ارت به محل مربوطه نصب گردد.

اضافه بار :

الکتروموتورها بعد از رسیدن به دمای کاری نرمال، بر اساس استاندارد IEC 60034-1 قادر به تحمل جریان اضافی تا 1.5 برابر جریان نامی به مدت 2 دقیقه هستند.

گشتاور اضافی لحظه ای :

الکتروموتورها در ولتاژ و فرکانس نامی خود، بدون کاهش ناگهانی سرعت یا توقف، قادر به تحمل گشتاور اضافی (با افزایش تدریجی) تا 60% گشتاور نامی خود به مدت 15 ثانیه می باشند. توان خروجی مندرج در کاتالوگ مربوط به عملکرد الکتروموتور تا ارتفاع 1000 متر از سطح دریا و دمای تا 40 درجه سانتیگراد می باشد برای ارتفاع و دماهای بالاتر مطابق جدول شماره 5 عمل گردد.

پایه :

در الکتروموتورهای با فریم آلومینیومی تیپ های 160,132,90 و کلیه الکتروموتورهای با فریم چدنی، پایه جدا شونده می باشد.

در الکتروموتورها با پایه جدا شونده، چرخش فریم در هر چهار جهت امکان پذیر می باشد.

(ترمینال باکس قابلیت نصب در چهار جهت چپ، راست، بالا و پائین را دارد.)

ترمیستور :

در کلیه الکتروموتورهای فریم سایز 180 به بالا، ترمیستور (PTC) نصب می گردد و برای بقیه الکتروموتورها در صورت سفارش مشتری قابل نصب می باشد. در صورت سفارش مشتری، برای کلیه الکتروموتورها امکان نصب Anti Condensation Heaters و RTD وجود دارد.

استانداردها

جدول ۱

استاندارد DIN معادل	استاندارد IEC	اصطلاحات فنی
-	60034-1	مقادیر نامی و مشخصات کارایی
40050,40051,40052	60034-5	درجه حفاظت
-	60034-6	روش‌های خنک کاری
42950	60034-7	نحوه نصب
42401	60034-8	علامت‌گذاری ترمینال و جهت چرخش
45635 T 10	60034-9	حدود نویز
-	60034-12	مشخصات کارایی راه‌اندازی
-	60034-14	حدود ارتعاشات
-	60038	ولتاژهای استاندارد
42673,42677	60072-2	ابعاد و توان‌های خروجی نامی
-	60085	مواد عایق
42948	-	فلنج‌های نصب
6880	-	خار روی شفت
46320	-	گلندهای مورد استفاده در ترمینال

معرف درجه حفاظت الکتروموتور در مقابل نفوذ گرد و غبار و آب (IP) Ingress protection

جدول ۲

کلاس حفاظتی	عدد سمت چپ	عدد سمت راست
IP22	حفاظت از الکتروموتور در مقابل اجسام جامد بزرگتر از ۱۲ میلی‌متر	حفاظت از الکتروموتور در مقابل ریزش قطرات آب تا زاویه ۱۵ درجه نسبت به خط عمود
IP44	حفاظت در مقابل اجسام جامد خارجی به قطر بیش از یک میلی‌متر	حفاظت در مقابل آبی که به صورت قطره‌ای از هر جهت به روی الکتروموتور پاشیده می‌شود
IP54	حفاظت در مقابل نفوذ گرد و غبار به داخل الکتروموتور در مقیاس زیاد	
IP55		حفاظت در مقابل آبی که از نازل سر شیلنگ از هر جهت به روی الکتروموتور پاشیده می‌شود
IP65	حفاظت در مقابل نفوذ گرد و غبار به داخل الکتروموتور بطور کامل	

ضرایب تبدیل برای کار در فرکانس 60HZ

جدول ۳

سرعت نامی	توان نامی	گشتاور نامی	جریان نامی	گشتاور راه‌اندازی	گشتاور شکست	جریان راه‌اندازی
1.20	1.00	0.83	1.00	0.83	0.83	0.83

استانداردها

جدول ۱

استاندارد DIN معادل	استاندارد IEC	اصطلاحات فنی
-	60034-1	مقادیر نامی و مشخصات کارایی
40050,40051,40052	60034-5	درجه حفاظت
-	60034-6	روش‌های خنک کاری
42950	60034-7	نحوه نصب
42401	60034-8	علامت‌گذاری ترمینال و جهت چرخش
45635 T 10	60034-9	حدود نویز
-	60034-12	مشخصات کارایی راه‌اندازی
-	60034-14	حدود ارتعاشات
-	60038	ولتاژهای استاندارد
42673,42677	60072-2	ابعاد و توان‌های خروجی نامی
-	60085	مواد عایق
42948	-	فلنج‌های نصب
6880	-	خار روی شفت
46320	-	گلندهای مورد استفاده در ترمینال

معرف درجه حفاظت الکتروموتور در مقابل نفوذ گرد و غبار و آب (IP) Ingress protection

جدول ۲

کلاس حفاظتی	عدد سمت چپ	عدد سمت راست
IP22	حفاظت از الکتروموتور در مقابل اجسام جامد بزرگتر از ۱۲ میلی‌متر	حفاظت از الکتروموتور در مقابل ریزش قطرات آب تا زاویه ۱۵ درجه نسبت به خط عمود
IP44	حفاظت در مقابل اجسام جامد خارجی به قطر بیش از یک میلی‌متر	حفاظت در مقابل آبی که به صورت قطره‌ای از هر جهت به روی الکتروموتور پاشیده می‌شود
IP54	حفاظت در مقابل نفوذ گرد و غبار به داخل الکتروموتور در مقیاس زیاد	
IP55		حفاظت در مقابل آبی که از نازل سر شیلنگ از هر جهت به روی الکتروموتور پاشیده می‌شود
IP65	حفاظت در مقابل نفوذ گرد و غبار به داخل الکتروموتور بطور کامل	

ضرایب تبدیل برای کار در فرکانس 60HZ

جدول ۳

سرعت نامی	توان نامی	گشتاور نامی	جریان نامی	گشتاور راه‌اندازی	گشتاور شکست	جریان راه‌اندازی
1.20	1.00	0.83	1.00	0.83	0.83	0.83

جدول ۵ گریس مورد استفاده در بلبرینگ‌های Z: LJ200R2-100

Properties	NLGI Grade	Unit	Test Method
Type of Thickener	Li soap	---	ASTM D3340
Oil Separation	Max %5	Mass %	ASTM D1742
Dropping Point	Min.180	°C	ASTM D566
Cone Penetration Worked	310-440	mm/10	ASTM D217
Base Oil Viscosity@ 40°C	73~85	cSt	ASTM D445
Base Oil Viscosity@ 100°C	7~9	cSt	ASTM D445
Water Wash-Out Resistance	Max.10	Mass %	ASTM D1264
Color	Hazel	---	Visual
Appearance	homogeny	---	---
Consistency	1	NLGI Grade	ASTM D217
Service Temperature	-20 to 110	---	Visual



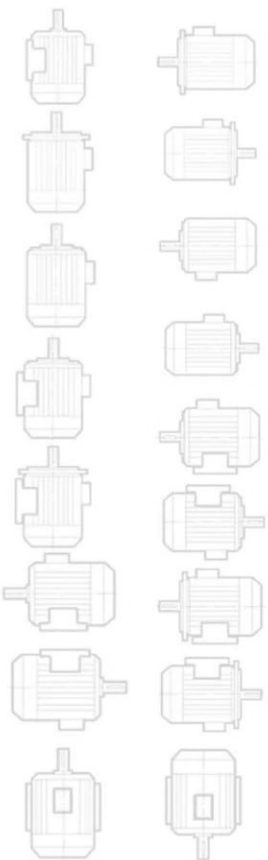
جدول ۴ بلبرینگ‌های مورد استفاده در الکتروموتورها

Type	Front Ball-bearing Size	Rear Ball-bearing Size
56	6201-2Z	6201-2Z
63	6202-2Z	6202-2Z
71	6202-2Z	6202-2Z
80	6204-2Z	6204-2Z
90	6205-2Z	6205-2Z
100	6206-2Z	6206-2Z
112	6306-2Z	6306-2Z
132	6308-2Z	6308-2Z
160	6309-2Z	6309-2Z
180	6310-Z	6310-Z
200	6313-Z	6313-Z
225	6314-Z	6314-Z
250	6315-Z	6315-Z
280	6317-Z	6317-Z
315 2P	6316	6316
315 4,6,8P	6319	6318
355 4,6,8P	6322	6321
400 4,6,8P	6322	6322

ضرایب اصلاحی مربوط به ارتفاع و دما

جدول ۶

Altitude Above Sea Level (meters)	Ambient Temperature						
	30°C	35°C	40°C	45°C	50°C	55°C	60°C
1000	1.06	1.03	1.00	0.96	0.92	0.87	0.82
1500	1.03	1.00	0.97	0.93	0.89	0.84	0.80
2000	1.00	0.97	0.94	0.90	0.86	0.82	0.77
2500	0.95	0.93	0.90	0.86	0.83	0.78	0.74
3000	0.91	0.89	0.86	0.83	0.79	0.75	0.71
3500	0.87	0.84	0.82	0.79	0.75	0.71	0.67
4000	0.82	0.79	0.77	0.72	0.71	0.67	0.63



نمونه نصب الکترو موتورها :

در صورتیکه در کاربرد مد نظر مشتری نیروی محوری قابل توجهی به شفت موتور وارد می شود لازم است با اعلام قبلی توسط مشتری از پاتاقان های تماس زاویه ای در ساخت الکتروموتور استفاده شود. همچنین نیروهای شعاعی بزرگ نیز نیاز به استفاده از پاتاقان های غلتشی استوانه ای دارد.

جدول ۷

Frame No.	Basic					Variations												
	B3	B5	B14	B34	B35	Based on B3					Based on B5		Based on B14		Based on B34		Based on B35	
						V5	V6	B6	B7	B8	V1	V3	V18	V19	V58	V69	V15	V36
56 ~ 112	✓	✓	✓	✓	✓	✓	✓	✓	✓	✓	✓	✓	✓	✓	✓	✓	✓	✓
132 ~ 160	✓	✓	—	—	✓	✓	✓	✓	✓	✓	✓	✓	—	—	—	—	✓	✓
180 ~ 225	✓	✓	—	—	✓	✓	✓	✓	✓	✓	✓	—	—	—	—	—	✓	✓
250 ~ 355	✓	—	—	—	✓	—	—	—	—	—	✓	—	—	—	—	—	✓	✓



اصالت‌آرژن

صوتوزن

الکتروموتورهای سه فاز
صنعتی فریم آلومینیومی

Industrial Three-Phase Electric Motors

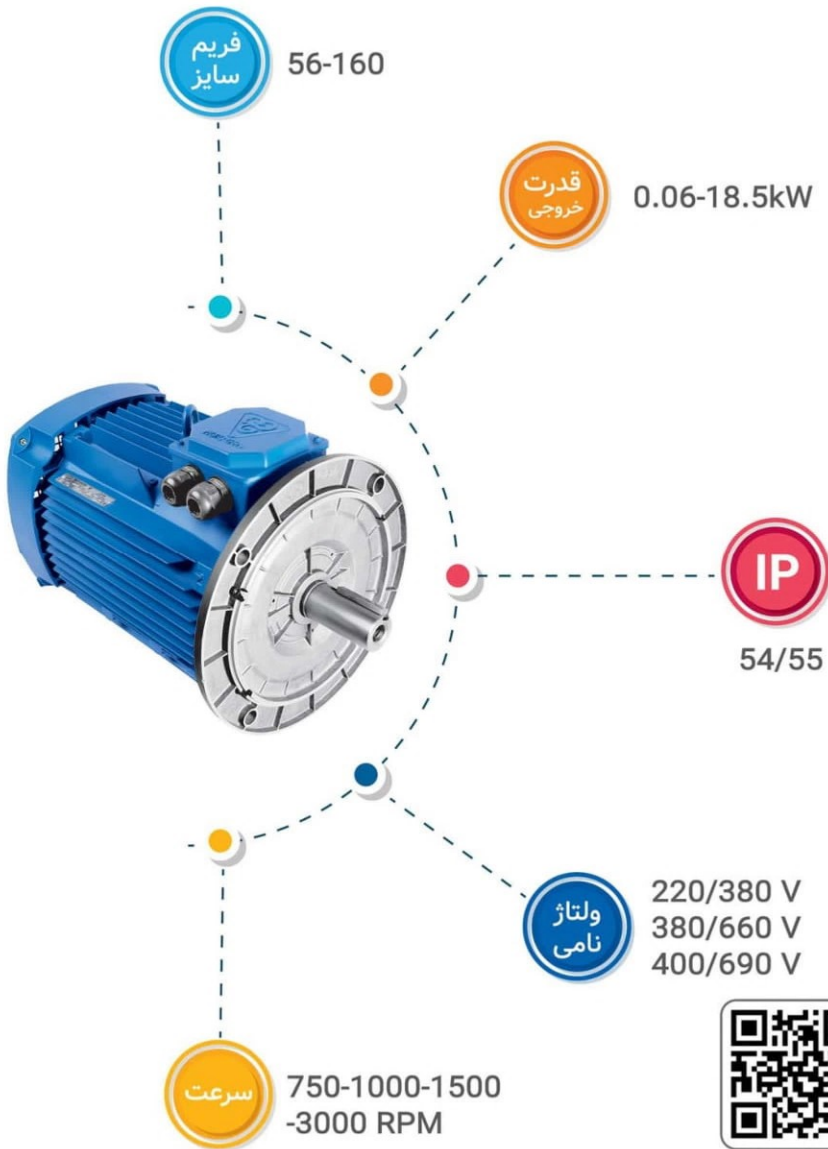
Aluminum Frame



INTERCERT
DIN EN ISO 9001:2015



الکتروموتورهای سه فاز صنعتی فریم آلومینیومی



اطلاعات بیشتر
و درخواست کالا

الکتروموتورهای سه فاز صنعتی (فریم آلومینیومی)

الکتروموتورهای سه فاز آلومینیومی موتوژن در محدوده فریم سایز 56 تا 160 و با توان 0.06 تا 18.5 کیلووات طراحی و ساخته می‌شوند. این الکتروموتورهای سه فاز تک دور و دو دور دارای روتور قفس سنجابی و پروانه خنک کننده می‌باشند که مطابق استاندارد IEC34 و با ولتاژ نامی 380 ولت، کلاس عایقی F و درجه حفاظت IP54/55 تولید و روانه بازار می‌شوند. ویژگی‌های الکتروموتورهای سه فاز آلومینیومی آن‌ها را برای استفاده در شرایط عادی و طولانی مدت مناسب می‌سازد. حداکثر توان این الکتروموتورها در سرعت‌های 750، 1000، 1500 و 3000 دور در دقیقه به ترتیب 7.5، 11، 15 و 18.5 کیلووات می‌باشد.

الکتروموتورهای سه فاز صنعتی با فریم آلومینیومی

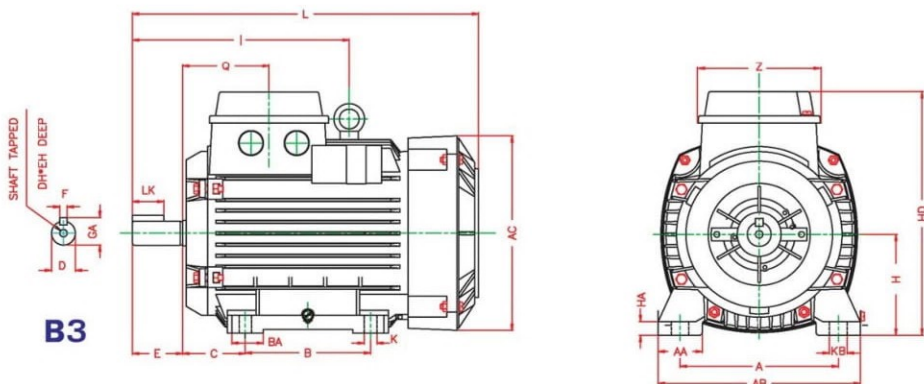
سایز فریم 160-56

۱	براکت جلو	۹	درپ جعبه ترمینال
۲	شفت	۱۰	ترمینال برد
۳	خار	۱۱	والفر فبري پشت بلبرینگ
۴	روتور	۱۲	براکت عقب
۵	بلبرینگها	۱۳	پروانه خنک کاری
۶	استاتور سیم پیچی شده	۱۴	کاور پروانه
۷	فریم الکترو موتور		
۸	قطعات گنبد		



مشخصات ابعادی الکتروموتورهای سه فاز صنعتی تک دور و دو دور با فریم آلومینیومی (پایه دار)

سایز فریم 160-56



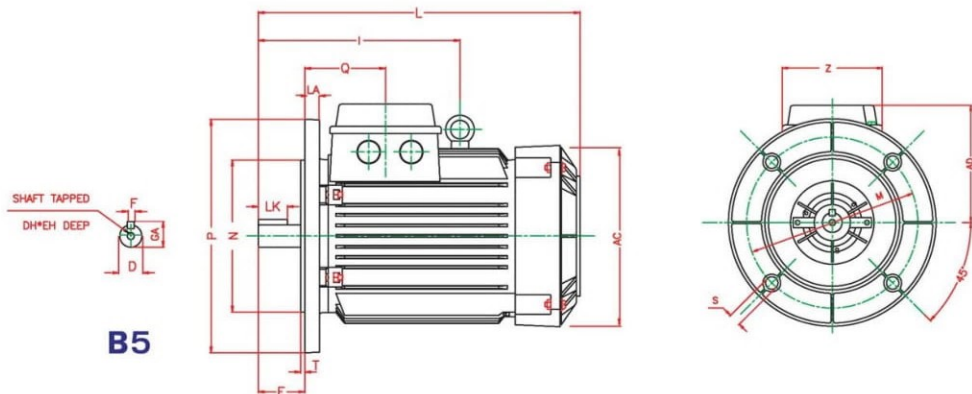
FRAME NO. IEC	D	F	LK	GA	DH	EH	E	L	I
56	9	3	12	10.2	-	-	20	189	-
63	11	4	12	12.5	-	-	23	214	-
71	14	5	18	16	-	-	30	241	-
80	19	6	25	21.5	-	-	40	276	-
90L	24	8	32	27	M8	19	50	325	-
100L	28	8	40	31	M10	22	60	366	-
112M	28	8	40	31	M10	22	60	384	200
132M	38	10	56	41	M12	28	80	486	258
160L	42	12	80	45	M16	36	110	629	345

FRAME NO. IEC	Q	Z	AC	HA	AA	A	AB	KB	K	BA	B	C	H	HD
56	55.5	76	106	10	22	90	112	10	6	19	71	36	56	145
63	54.5	76	123	10	25	100	125	10	7	25	80	40	63	158
71	58	76	138	11	28	112	140	10	7	18	90	45	71	175
80	68.5	96	156	11	35	125	160	14	10	25	100	50	80	194
90L	70.5	96	175	12	43.3	140	182	14	10	30	125	56	90	215
100L	73.5	96	194	12	40	160	200	17	12	35	140	63	100	233
112M	76.5	96	217	13	45	190	235	17	12	35	140	70	112	256
132M	90	116	255	14	44	216	260	17	12	40	178	89	132	291
160L	95.5	116	303	16	64	254	315	21	15	50	254	108	160	340

ابعاد به میلیمتر می باشد.

مشخصات ابعادی الکتروموتورهای سه فاز صنعتی تک دور و دو دور با فریم آلومینیومی (فلنج دار)

سایز فریم 160-56



FRAME NO. IEC	D	F	LK	GA	DH	EH	E	L	I	Q
56	9	3	12	10.2	-	-	20	189	-	55.5
63	11	4	12	12.5	-	-	23	214	-	54.5
71	14	5	18	16	-	-	30	241	-	58
80	19	6	25	21.5	-	-	40	276	-	68.5
90L	24	8	32	27	M8	19	50	325	-	70.5
100L	28	8	40	31	M10	22	60	366	-	73.5
112M	28	8	40	31	M10	22	60	384	200	76.5
132M	38	10	56	41	M12	28	80	486	258	90
160L	42	12	80	45	M16	36	110	629	345	95.5

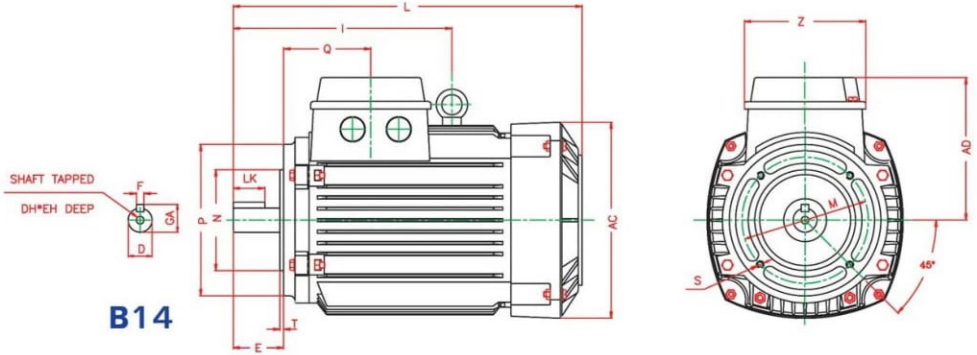
FRAME NO. IEC	AC	AD	Z	LA	M	N	P	S	T	FLANGE SYM.	
										IEC	DIN
56	106	89	76	8	100	80	120	7	3	FF100	A120
63	123	95	76	10	115	95	140	10	3	FF115	A140
71	138	104	76	10	130	110	160	10	3.5	FF130	A160
80	156	114	96	12	165	130	200	12	3.5	FF165	A200
90L	175	125	96	12	165	130	200	12	3.5	FF165	A200
100L	194	133	96	12	215	180	250	15	4	FF215	A250
112M	217	144	96	12	215	180	250	15	4	FF215	A250
132M	255	159	116	12	265	230	300	15	4	FF265	A300
160L	303	180	116	13	300	250	350	19	5	FF300	A350

۱- الکتروموتور پایه دار- فلنج دار (B35) بنا به تقاضا قابلیت ارائه دارد.

ابعاد به میلیمتر می باشد.

مشخصات ابعادی الکتروموتورهای سه فاز صنعتی تک دور و دو دور با فریم آلومینیومی (فلنج دار چدنی)

سایز فریم 112-56



B14

FRAME NO. IEC	D	F	LK	GA	DH	EH	E	L	I
56	9	3	12	10.2	-	-	20	189	-
63	11	4	12	12.5	-	-	23	214	-
71	14	5	18	16	-	-	30	241	-
80	19	6	25	21.5	-	-	40	276	-
90L	24	8	32	27	M8	19	50	325	-
100L	28	8	40	31	M10	22	60	366	-
112M	28	8	40	31	M10	22	60	384	200

FRAME NO. IEC	Q	AC	AD	Z	M	N	P	S	T	FLANGE SYM.	
										IEC	DIN
56	55.5	106	89	76	65	50	80	M5	2.5	FT65	C80
63	54.5	123	95	76	75	60	90	M5	2.5	FT75	C90
71	58	138	104	76	85	70	105	M6	2.5	FT85	C105
80	68.5	156	114	96	100	80	120	M6	3	FT100	C120
90L	70.5	175	125	96	115	95	140	M8	3	FT115	C140
100L	73.5	194	133	96	130	110	160	M8	3.5	FT130	C160
112M	76.5	217	144	96	130	110	160	M8	3.5	FT130	C160

● الکتروموتور پایه دار- فلنج دار چدنی (B34) بنا به تقاضا قابلیت ارائه دارد.

● ابعاد به میلیمتر می باشد.

$V = 380V$ $f = 50Hz$ $IP = 54/55$ $F1(155)$ $B(130)$
 کلاس عایقی F1(155) IP=54/55
 کلاس دمایی B(130) Cooling: IC 411

الکتروموتورهای سه فاز صنعتی القایی فریم آلومینیومی روتور قفس سنجایی

POLE	نیم موتور	اندازه کلم	قدرت خروجی		ولتاژ نامی V	سرعت دریمانی R.P.M	جریان نامی A	گشتاور نامی N.M	راندمان EFF 7%	ضریب قدرت COSφ	حوضات راه انتقالی	گشتاور راه انتقالی	گشتاور نامی	گشتاور گشتاور	مکان ایسی Kg m 2	وزن پایه در Kg
			KW	HP												

3000 RPM-2 POLE																
56-2A	56	0.09	0.12	0.16	220.0/380Y	2850	0.73/0.42Y	0.3	58	0.56	4	3.5	3.9	0.00090	2.5	2.7
56-2B	56	0.12	0.16	0.25	220.0/380Y	2835	0.86/0.5Y	0.4	60.8	0.56	4.1	3.8	4.2	0.000105	3.4	3.6
63-2A	63	0.18	0.25	0.33	220.0/380Y	2830	1.0/0.6Y	0.63	66	0.67	3.9	3.2	3.4	0.000149	4	4.1
63-2B	63	0.25	0.33	0.50	220.0/380Y	2825	1.4/0.80Y	0.85	65	0.73	5	3.7	3.9	0.000184	4.6	4.6
71-2A	71	0.37	0.50	0.75	220.0/380Y	2845	1.7/1.1Y	1.25	74	0.80	4.7	2.4	3.2	0.000383	6	6.9
71-2B	71	0.55	0.75	1.0	220.0/380Y	2840	2.2/1.3Y	1.68	78	0.80	4.9	3	3.2	0.000483	6.9	8.8
80-2A	80	0.75	1.0	1.5	220.0/380Y	2805	3.0/1.7Y	2.56	80.7	0.82	4.4	2.6	2.9	0.000718	8.8	10.4
80-2B	80	1.1	1.5	2.0	220.0/380Y	2825	4.6/2.6Y	3.72	82.7	0.82	5.3	2.7	3.1	0.000889	10.4	13.3
90L-2A	90L	1.5	2.0	3.0	220.0/380Y	2830	5.7/3.3Y	5.06	81.3	0.87	5.3	2.3	2.6	0.01483	13.3	15.4
90L-2B	90L	2.2	3.0	4.5	220.0/380Y	2830	8.1/4.7Y	7.42	83.2	0.88	5.4	2.5	2.7	0.01816	15.4	20.2
100L-2	100L	3	4	6	220.0/380Y	2840	11.3/6.5Y	10.01	84.6	0.87	6.5	2.9	2.9	0.02998	20.2	27.0
112M-2	112M	4	5.5	8	380.0/660Y	2895	8.2/4.7Y	13.2	86	0.86	6.2	2.6	3.2	0.005326	27.0	33.7
132M2A	132M	5.5	7.5	10	380.0/660Y	2895	11.3/6.5Y	18.14	87	0.86	5.7	2.4	2.9	0.011716	33.7	44.9
132M2B	132M	7.5	10	15	380.0/660Y	2905	15.2/8.8Y	24.65	88.1	0.85	7.2	2.8	3.2	0.014361	44.9	71.5
160L-2A	160L	11	15	20	380.0/660Y	2930	21.3/12.3Y	35.73	87.6	0.88	6.5	2.8	2.9	0.03588	71.5	87.7
160L-2B	160L	15	20	30	380.0/660Y	2930	29.0/16.7Y	48.97	88.7	0.91	7	2.7	2.8	0.045925	87.7	90
160L2C	160L	18.5	25	35	380.0/660Y	2940	35/20.2Y	60.1	89.3	0.92	7	3.1	3.2	0.053162	90	

1500 RPM-4 POLE																
56-4A	56	0.06	0.08	0.12	220.0/380Y	1360	0.5/0.3Y	0.42	53	0.58	2.8	2.7	2.8	0.000148	2.7	3.6
56-4B	56	0.09	0.12	0.16	220.0/380Y	1335	0.7/0.4Y	0.64	56.2	0.62	2.8	2.5	2.4	0.000172	3.6	4.1
63-4A	63	0.12	0.16	0.25	220.0/380Y	1365	0.78/0.45Y	0.85	59.1	0.69	2.8	1.9	2.1	0.000222	4.1	4.6
63-4B	63	0.18	0.25	0.33	220.0/380Y	1365	1.2/0.7Y	1.27	65	0.64	2.8	2.5	2.6	0.000279	4.6	5.8
71-4A	71	0.25	0.33	0.50	220.0/380Y	1405	1.4/0.8Y	1.71	70	0.66	3.4	2.3	2.6	0.000612	5.8	8.8
71-4B	71	0.37	0.50	0.75	220.0/380Y	1390	2.0/1.1Y	2.54	73	0.71	3.7	2.2	2.5	0.000744	6.6	10.4
80-4A	80	0.55	0.75	1.0	220.0/380Y	1390	2.7/1.6Y	3.78	74	0.72	3.8	2.3	2.4	0.001134	8.8	12.5
80-4B	80	0.75	1.0	1.5	220.0/380Y	1385	3.4/2Y	5.17	77	0.76	3.8	2.3	2.4	0.01424	10	14.9
90L-4A	90L	1.1	1.5	2.0	220.0/380Y	1390	5.0/2.9Y	7.53	77	0.78	4	1.9	2.2	0.002385	12.5	19.9
90L-4B	90L	1.5	2.0	3.0	220.0/380Y	1405	8.9/5.1Y	14.9	81	0.80	4.5	2.1	2.5	0.004613	19.9	22.9
100L-4A	100L	2.2	3.0	4	220.0/380Y	1422	12.0/7Y	20.15	84	0.77	5.4	2.5	2.8	0.006274	22.9	29.9
100L-4B	100L	3	4	5.5	220.0/380Y	1420	8.5/4.9Y	26.9	85	0.84	5.5	2.3	2.6	0.011467	30.9	44.8
112M4	112M	4	5.5	7.5	380.0/660Y	1445	11.7/6.7Y	36.73	85	0.83	4.8	2.1	2.3	0.024381	44.8	53.5
132M4A	132M	5.5	7.5	10	380.0/660Y	1445	15.8/9.1Y	49.56	86	0.82	6	2.5	2.7	0.031417	53.5	71.5
160L-4A	160L	11	15	20	380.0/660Y	1455	22.6/13Y	72.2	87.6	0.83	5	2.2	2.1	0.062502	81.7	97
160L-4B	160L	15	20	30	380.0/660Y	1455	29.8/17.2Y	98.45	88.7	0.85	5.5	2	2.3	0.080486	97	

1- درجه حفاظت IP55 یا به تعافا قابلیت ارائه دارد.

2- ولتاژ غیر از 380 ولت یا به تعافا قابلیت ارائه دارد.

$V=380V$ $f=50Hz$ $IP=54/55$
 F(155) عایقی (B130) کلاس دمایی
 کلاس دمایی (B130)

الکتروموتورهای سه فاز صنعتی القاتی فریم آلومینیومی روتور قفس سنجایی

قطب موتور	اندازه فریم	قدرت خروجی		ولتاژ نامی V	سرعت دریاپی R P M	جریان نامی A	گشتاور نامی NM	راندمان % EFF	ضریب قدرت COSφ	جریان نامی راه القاتی	گشتاور راه القاتی	گشتاور شکست	ممان اینرسی Kg.m ²	وزن برای نوع پایه در Kg
		KW	HP											

1000 RPM - 6 POLE															
IE3	80-6A	80	0.37	0.50	220√380Y	925	2.2√1.3Y	3.84	68	0.66	3	2.3	2.5	0.002162	9
IE3	80-6B	80	0.55	0.75	220√380Y	905	2.9√1.7Y	5.84	73.1	0.67	3.2	2.4	2.5	0.002681	11.5
IE3	90L6A	90L	0.75	1.0	220√380Y	905	4.5√2.6Y	8	71	0.64	3.0	1.7	1.9	0.003680	12.6
IE3	90L6B	90L	1.1	1.5	220√380Y	915	6.3√3.5Y	11.5	73.5	0.66	3.3	2.2	2.3	0.005137	15.8
IE3	100L6	100L	1.5	2.0	220√380Y	935	6.7√3.9Y	15.4	79.8	0.72	4	2.1	2.2	0.009616	21.2
IE3	112M6	112M	2.2	3.0	220√380Y	945	10.5√5.8Y	22.23	82	0.72	4.5	2.6	2.5	0.017553	29.7
IE3	132M6A	132M	3	4.0	380√660Y	960	7.2√4.1Y	29.84	85.6	0.67	5.7	2.7	3	0.030891	43.5
IE3	132M6B	132M	4	5.5	380√660Y	950	8.8√5.1Y	40.42	84.6	0.82	5.2	1.7	2.2	0.036244	48.7
IE3	132M6C	132M	5.5	7.5	380√660Y	950	12.6√7.3Y	55.3	84	0.79	5.2	2.3	2.4	0.042267	55
IE3	160L6A	160L	7.5	10	380√660Y	965	16.5√9.5Y	74.22	85	0.80	5.3	2.1	2.6	0.091156	80.8
IE3	160L6B	160L	11	15	380√660Y	965	23.√13.3Y	108.85	86.4	0.83	5.2	2.1	2.7	0.120803	87.5

750 RPM - 8 POLE															
IE2	100L8A	100L	0.75	1.0	220√380Y	700	4.5√2.6Y	10.3	66.2	0.63	2.8	1.9	2.6	0.007481	17.2
IE2	100L8B	100L	1.1	1.5	220√380Y	680	6.1√3.5Y	16.3	70.8	0.66	2.9	1.8	1.9	0.009616	20.9
IE2	112M8	112M	1.5	2.0	220√380Y	705	8.3√4.8Y	20.61	74.5	0.64	3.3	2	2.3	0.017553	29.7
IE2	132M8A	132M	2.2	3.0	220√380Y	700	10.5√5.8Y	30.45	77.6	0.76	3.2	1.8	2.1	0.028978	39.5
IE2	132M8B	132M	3	4	220√380Y	700	13.8√8.0Y	40.93	80	0.75	3.5	2	2.3	0.037782	45
IE3	160L8A	160L	4	5.5	380√660Y	715	10.5√5.8Y	53.42	84.8	0.76	3.7	1.4	2	0.077393	69
IE3	160L8B	160L	5.5	7.5	380√660Y	717	12.8√7.4Y	73.97	83.8	0.78	4.5	1.5	2.3	0.099187	79
IE3	160L8C	160L	7.5	10	380√660Y	715	17.3√10Y	100.17	87.3	0.76	4.5	1.6	2.3	0.131878	95.3

۱- ولتاژ غیر از 380 ولت بنا به تقاضا قابلیت ارائه دارد.

۲- درجه حفاظت IP55 بنا به تقاضا قابلیت ارائه دارد.

$V = 380V$ $f = 50Hz$ $I_p = 54$ $F(155)$
 Cooling: IC 411 کلاس عایقی B(130) کلاس دمایی

الکتروموتورهای سه فاز صنعتی القایی دو دور (دالاند) فریم آلومینیومی روتور قسمت سنجایی

تیپ موتور	اندازه فریم	قدرت خروجی KW	سرمخت دربرای R P M	دفع اتصال	جریان نامی A	گشتاور نامی N.M	راندمان % EFF	ضریب قدرت COSφ	جریان راه القایی جریان نامی	گشتاور راه القایی گشتاور نامی	گشتاور شکست گشتاوری	مکان اینرسی Kg m ²	وزن برای دفع پایه دار Kg
63- ¹ / ₂ AB	63	0.14 / 0.2	1330/ 2720	Δ/YY	0.69/ 0.65	1.0/ 0.70	43/ 55	0.72/ 0.85	2.6/ 3.5	1.6/ 1.7	1.8/ 2.2	0.000222	4.1
71- ¹ / ₂ AA	71	0.06 / 0.3	1435/ 2830	Y/YY	0.19/ 0.9	0.40/ 1.01	56/ 64	0.66/ 0.80	3.8/ 4.1	2.1/ 7	2.8/ 2.4	0.000812	5.8
71- ¹ / ₂ BA	71	0.09 / 0.45	1400/ 2830	Y/YY	0.36/ 1.32	0.61/ 1.52	55/ 65	0.67/ 0.80	3.4/ 3.8	2.1/ 6	2.6/ 2.1	0.000744	6.6
71- ¹ / ₂ AB	71	0.2/ 0.3	1420/ 2830	Δ/YY	0.78/ 0.9	1.35/ 1.01	58/ 64	0.67/ 0.80	3.4/ 4.1	1.8/ 1.7	2.4/ 2.4	0.000612	5.8
71- ¹ / ₂ BB	71	0.3/ 0.45	1400/ 2830	Δ/YY	1.1/ 1.3	2.06/ 1.52	57/ 65	0.72/ 0.80	3.4/ 3.8	1.7/ 1.6	2.1/ 2.1	0.000744	6.6
80- ¹ / ₂ AA	80	0.12/ 0.55	1420/ 2830	Y/YY	0.46/ 1.98	0.81/ 1.86	55/ 58	0.72/ 0.73	4.1/ 3.4	2.2/ 2.1	2.8/ 2.5	0.001134	8.8
80- ¹ / ₂ BA	80	0.15/ 0.80	1440/ 2835	Y/YY	0.54/ 2.8	1.0/ 2.70	67/ 64	0.63/ 0.68	4.8/ 5.6	3/ 2.7	2.4/ 3.5	0.001424	10
80- ¹ / ₂ AB	80	0.37/ 0.55	1420/ 2830	Δ/YY	1.4/ 1.97	2.49/ 1.86	63/ 58	0.63/ 0.73	3.7/ 3.4	2.2/ 2.1	2.4/ 2.5	0.001134	8.8
80- ¹ / ₂ BB	80	0.55/ 0.75	1420/ 2860	Δ/YY	1.83/ 2.54	3.70/ 2.50	69/ 65	0.66/ 0.67	4.2/ 5.6	2.7/ 2.7	3.2/ 3.5	0.001424	10
90L- ¹ / ₂ AA	90L	0.25/ 1.3	1460/ 2870	Y/YY	0.75/ 3.7	1.64/ 4.33	76/ 75	0.67/ 0.71	6/ 4.7	3.2/ 2.2	4.1/ 2.9	0.002385	12.5
90L- ¹ / ₂ BA	90L	0.37/ 1.8	1440/ 2840	Y/YY	1 / 5.4	2.45/ 6.05	73/ 71	0.74/ 0.72	6.2/ 4.6	3.3/ 2.4	3.8/ 2.8	0.003001	15
90L- ¹ / ₂ AB	90L	1/ 1.3	1415/ 2870	Δ/YY	2.8/ 3.7	6.75/ 4.33	73/ 75	0.74/ 0.71	4.4/ 4.7	2/ 2.2	2.5/ 2.9	0.002385	12.5
90L- ¹ / ₂ BB	90L	1.4/ 1.8	1400/ 2840	Δ/YY	3.94/ 5.4	9.55/ 6.05	73/ 71	0.74/ 0.72	4.6/ 4.6	2.4/ 2.4	2.7/ 2.8	0.003001	15
100L- ¹ / ₂ AA	100L	0.6/ 2.5	1440/ 2860	Y/YY	1.5/ 6.4	4.0/ 8.35	76/ 75	0.78/ 0.80	5.2/ 4.8	2.1/ 1.9	2.8/ 2.5	0.004613	19
100L- ¹ / ₂ BA	100L	0.75/ 3.2	1450/ 2880	Y/YY	1.65/ 8.1	4.94/ 10.51	83/ 75	0.83/ 0.80	6.6/ 5.5	2.4/ 2.2	3/ 3	0.006274	22.9
100L- ¹ / ₂ AB	100L	1.9/ 2.5	1420/ 2860	Δ/YY	4.8/ 6.4	12.78/ 8.35	75/ 75	0.80/ 0.80	4.7/ 4.8	1.9/ 1.9	2.4/ 2.5	0.004613	19
100L- ¹ / ₂ BB	100L	2.6/ 3.2	1420/ 2880	Δ/YY	5.7/ 9.1	17.48/ 10.61	78/ 74	0.89/ 0.72	5.1/ 5.5	2.1/ 2.2	2.6/ 3	0.006274	22.9
112M- ¹ / ₂ AA	112M	1.1/ 4.5	1455/ 2900	Y/YY	2.6/ 11.5	7.22/ 14.82	80/ 79	0.80/ 0.75	6/ 6.2	2.7/ 2.3	3.5/ 3.3	0.011467	30.9
112M- ¹ / ₂ AB	112M	3.7/ 4.5	1430/ 2900	Δ/YY	8.8/ 11.5	24.71/ 14.82	82/ 79	0.78/ 0.75	5.9/ 6.2	2.3/ 2.3	2.9/ 3.3	0.011467	30.9
132M- ¹ / ₂ AA	132M	1.4/ 5.7	1460/ 2920	Y/YY	3/ 13.9	9.16/ 18.54	86/ 80	0.82/ 0.80	5.5/ 6.3	2.5/ 2.2	2.8/ 2.9	0.024381	44.8
132M- ¹ / ₂ BA	132M	2/ 8	1465/ 2930	Y/YY	4.2/ 17.9	13.04/ 26.07	85/ 83	0.85/ 0.82	5.8/ 7.2	2.6/ 2.5	3.1/ 3.3	0.024417	53.5
132M- ¹ / ₂ AB	132M	4.6/ 5.7	1450/ 2920	Δ/YY	10.3/ 13.5	30.30/ 18.64	83/ 80	0.82/ 0.80	5.5/ 6.3	2.3/ 2.2	2.6/ 2.9	0.024381	44.8
132M- ¹ / ₂ BB	132M	6.5/ 8	1450/ 2930	Δ/YY	14/ 17.9	42.81/ 26.07	83/ 83	0.85/ 0.82	8.5/ 7.2	2.4/ 2.5	2.8/ 3.3	0.031417	53.5
160L- ¹ / ₂ AA	160L	3/ 11	1475/ 2950	Y/YY	6.5/ 26.5	19.42/ 35.61	85/ 81	0.83/ 0.78	5.5/ 7.4	2.5/ 2.8	2.6/ 3.3	0.062502	81.8
160L- ¹ / ₂ BA	160L	4.5/ 17	1460/ 2930	Y/YY	9.6/ 35	29.43/ 55.41	84/ 82	0.85/ 0.90	4.8/ 7.1	1.9/ 2.5	2/ 2.4	0.080486	97
160L- ¹ / ₂ AB	160L	9.5/ 11	1460/ 2950	Δ/YY	20.5/ 26.5	62.13/ 35.61	84/ 81	0.84/ 0.78	6.3/ 7.4	2.4/ 2.8	2.7/ 3.3	0.062502	81.8
160L- ¹ / ₂ BB	160L	12.5/ 17	1460/ 2930	Δ/YY	25.4/ 35	81.76/ 55.40	85/ 82	0.88/ 0.90	6.1/ 7.1	2.1/ 2.5	1.8/ 2.4	0.080486	97

۳- ولتاژ غیر از 380 ولت بنا به تقاضا قابلیت ارائه دارد.

۱- درجه حفاظت IP55 بنا به تقاضا قابلیت ارائه دارد.

$V = 380V$ $f = 50Hz$ $I_p = 54$ $F(155)$ $B(130)$
 کلاس عایق (F155) کلاس دمایی (B130)
 کلاس عایق (F155) کلاس دمایی (B130)

الکتروموتورهای سه فاز صنعتی القایی دو دور (دالاند) فریم آلومینیومی روتور قفس سنجایی

نوع موتور	اندازه فریم	قدرت خروجی KW	سرعت دور نامی R.P.M	نوع اتصال	جریان نامی A	گشتاور نامی N.M	راندمان %	ضریب قدرت COSφ	جریان راه اندازی جریانی نامی	گشتاور راه اندازی گشتاور نامی	گشتاور شکست گشتاور نامی	ممان اینرسی Kg.m ²	وزن برای نوع پایه دار Kg
80-9 ₁ AA	80	0.075/0.45	700/1380	Y/Y	0.36/1.5	1.02/3.16	52/56	0.61/0.81	2.8/3	2.1/0.96	2.4/1.5	0.002162	8.5
80-9 ₁ BA	80	0.11/0.55	685/1385	Y/Y	0.45/1.72	1.53/3.76	56/64	0.66/0.76	2.6/3.5	1.6/1	1.9/1.8	0.002681	10
80-9 ₁ AB	80	0.2/0.3	700/1430	Δ/Y	1.1/0.88	2.73/2.0	52/83	0.55/0.62	2.9/3.3	2.8/1.4	3.2/2.4	0.002162	8.5
80-9 ₁ BB	80	0.27/0.4	690/1430	Δ/Y	1.3/1.6	3.74/2.67	57/59	0.58/0.65	2.9/3.8	2.6/1.7	2.9/2.9	0.002681	10
90L ⁹ ₁ AA	90L	0.16/0.75	625/1335	Y/Y	0.75/2.4	2.44/5.36	46/58	0.71/0.82	2/2.9	1.3/0.96	1.5/1.6	0.00368	11.7
90L ⁹ ₁ BA	90L	0.18/0.95	695/1385	Y/Y	0.73/2.8	2.47/6.55	62/67	0.61/0.78	2.5/3.5	1.7/1.1	2.1/1.7	0.005137	14
90L ⁹ ₁ AB	90L	0.37/0.55	690/1430	Δ/Y	1.4/1.6	5.12/3.67	66/75	0.61/0.71	3.1/4.2	1.7/1.4	2/2.2	0.003680	11.7
90L ⁹ ₁ BB	90L	0.5/0.95	680/1385	Δ/Y	2.3/2.8	7.02/6.55	57/67	0.60/0.78	2.6/3.5	1.8/1.1	2/1.7	0.005137	14
100L ⁹ ₁ AA	100L	0.28/1.1	700/1430	Y/Y	1.1/3.9	3.82/7.94	64/65	0.62/0.67	3.1/3.8	1.7/1.3	2.3/2.3	0.007481	17.8
100L ⁹ ₁ BA	100L	0.38/1.6	685/1400	Y/Y	1.3/4.84	5.3/10.91	70/67	0.67/0.75	2.9/3.7	1.7/1.1	2/1.8	0.006616	20.9
100L ⁹ ₁ AB	100L	0.7/1.1	700/1430	Δ/Y	3.1/3.84	9.55/7.35	60/65	0.57/0.67	3.3/3.8	2.1/1.3	2.5/2.3	0.007481	17.8
100L ⁹ ₁ BB	100L	1/1.6	680/1400	Δ/Y	3.8/4.84	14.04/10.91	65/67	0.62/0.75	3.2/3.7	2/1.1	2.2/1.8	0.009616	20.9
112M ⁹ ₁ AA	112M	0.66/2.5	680/1425	Y/Y	1.93/6.34	9.27/16.75	72/74	0.72/0.81	2.7/4.3	1.5/1.1	1.7/2	0.017553	29.7
112M ⁹ ₁ AB	112M	1.4/2.5	710/1425	Δ/Y	4.75/6.35	18.83/16.75	76/74	0.59/0.81	3.7/4.3	2.5/1.1	2.6/2	0.017553	29.7
132M ⁹ ₁ AA	132M	0.9/3.5	700/1385	Y/Y	2.5/8.9	12.28/23.96	72/73	0.76/0.82	3.4/4.7	1.7/2.5	2/2.5	0.028978	39.5
132M ⁹ ₁ BA	132M	1.1/4.4	700/1400	Y/Y	2.94/10.2	15.00/30.01	74/77	0.77/0.85	3.5/5.2	1.7/1.8	2/2.2	0.037782	45
132M ⁹ ₁ AB	132M	2.3/3.5	700/1395	Δ/Y	7/14	31.37/23.96	72/73	0.70/0.52	4.1/4.7	1.5/2.5	1.7/2.5	0.028978	39.5
132M ⁹ ₁ BB	132M	2.8/4.4	700/1400	Δ/Y	8.1/10.2	38.20/30.01	75/77	0.70/0.85	4/5.2	1.5/1.8	2.3/2.2	0.037782	45
160L ⁹ ₁ AA	160L	1.6/6	705/1425	Y/Y	3.95/15.2	21.67/40.21	77/77	0.80/0.78	3.1/4.4	1.2/1.8	1.7/2.3	0.077393	69
160L ⁹ ₁ BA	160L	2/7.8	710/1435	Y/Y	4.93/17.85	26.90/51.91	79/80	0.78/0.83	3.1/4.7	1.2/1.3	1.6/1.7	0.099178	79
160L ⁹ ₁ CA	160L	3/11	710/1445	Y/Y	7.1/24.9	40.35/72.70	80/82	0.81/0.82	3.3/5.3	1.2/1	1.8/2	0.131878	95.3
160L ⁹ ₁ AB	160L	4/6	710/1420	Δ/Y	11/15.2	53.80/40.35	78/77	0.71/0.78	4/4.4	1.7/1.8	2.2/2.3	0.077393	69
160L ⁹ ₁ BB	160L	5/7.8	715/1435	Δ/Y	12.34/17.85	66.78/51.91	80/80	0.77/0.83	4.1/4.7	1.2/1.3	1.7/1.7	0.099178	79
160L ⁹ ₁ CB	160L	7/11	715/1445	Δ/Y	18.2/24.86	93.50/72.70	78/82	0.75/0.82	4.5/5.3	1.1/1	2/2	0.131878	95.3

۳- ولتاژ غیر از 380 ولت بنا به تقاضا قابلیت ارائه دارد.

۱- درجه حفاظت IP55 بنا به تقاضا قابلیت ارائه دارد.



اصالت ازین

صوتوزن

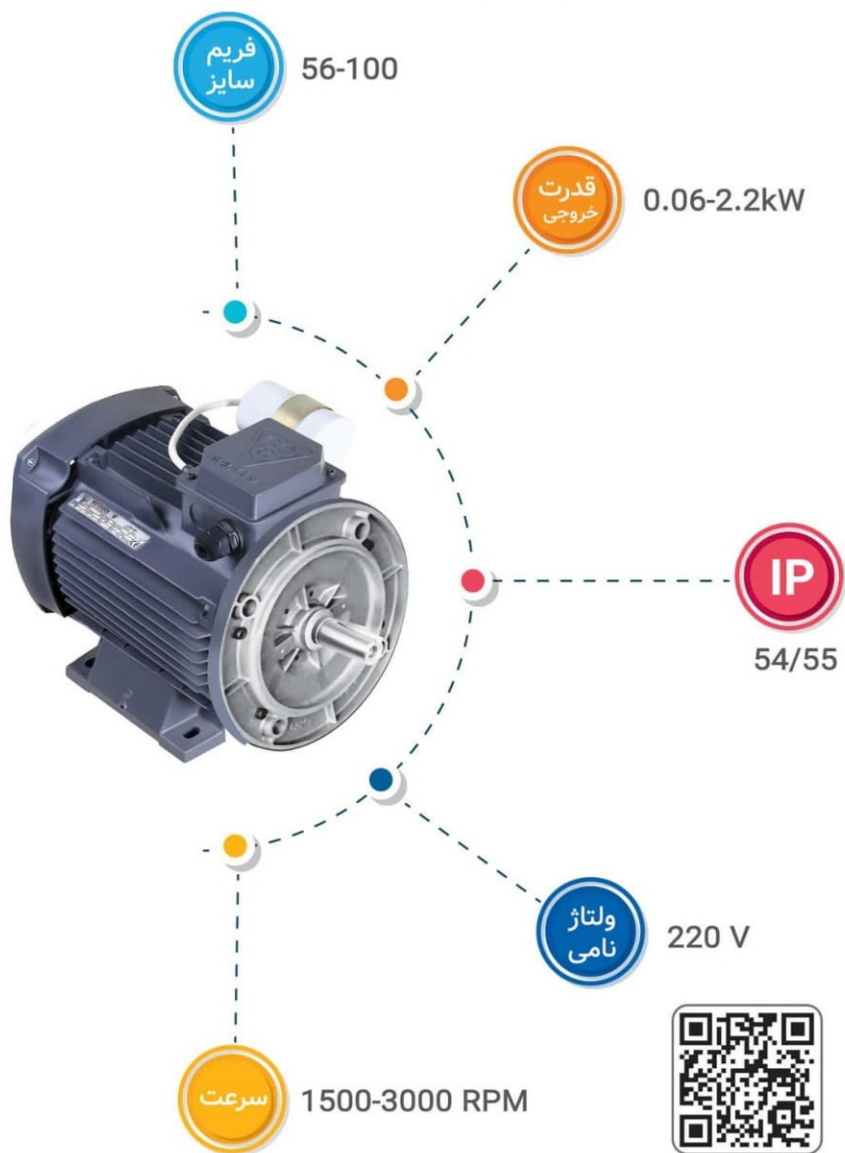
الکتروموتورهای تک فاز
تک خازنه خازن دائم (CR)

Industrial Single-Phase
Electric Motors

Capacitor Run (CR)



الکتروموتورهای تک فاز تک خازنه خازن دائم (CR)



اطلاعات بیشتر
و درخواست کالا

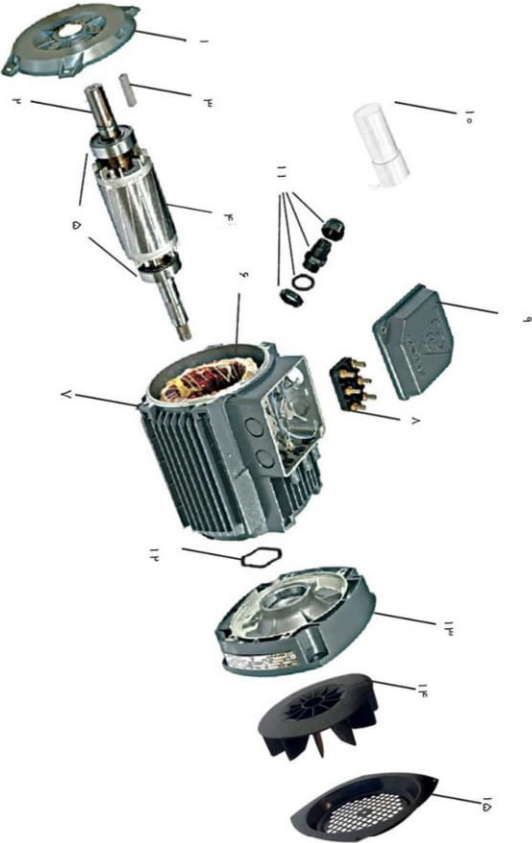
الکتروموتورهای تک فاز صنعتی (تک خازنه ، خازن دائم)

الکتروموتورهای تک فاز موتوژن، موتورهایی با جنس آلومینیوم هستند که در فریم سایزهای 56 تا 112 تولید می‌شوند. این الکتروموتورها معمولاً در صنایعی چون ماشین آلات کشاورزی، انواع آسیاب، ماشین‌های تراش و میکسرهای مصالح ساختمانی، فن‌ها و بلوررها، گرم‌کننده‌های هوا و کمپرسورهای تهویه مطبوع استفاده می‌شوند. الکتروموتورهای تک فاز موتوژن با استاندارد IEC34 و درجه حفاظت IP44/54 به بازار عرضه می‌شوند. این الکتروموتورها در دو مدل تک خازنه و دو خازنه تولید می‌شوند.

الکتروموتور تک فاز خازن دائم موتوژن دارای بدنه آلومینیومی بوده که در فریم سایزهای 56 تا 100 موجود می‌باشد. از دیگر مشخصات فنی این سری از الکتروموتور موتوژن می‌توان به توان 0.06 تا 2.2 کیلووات و گشتاور نامی 0.3 تا 14.59 نیوتون متر اشاره کرد. از جمله مصارف این سری از الکتروموتورها می‌توان به فن‌ها و بلوررها، گرم‌کننده‌های هوا و کمپرسورهای تهویه مطبوع اشاره کرد. این الکتروموتورها برای راه‌اندازی بارهای یکنواخت و با سرعت ثابت، هم‌چنین برای مواردی که الکتروموتور بدون بار راه‌اندازی شده و بعد از آن به زیر بار می‌رود، مناسب می‌باشند. راندمان مناسب و ضریب توان نزدیک به یک از دیگر مزیت‌های این سری از الکتروموتورها می‌باشد.

- ۹ درب جعبه ترمینال
- ۱۰ خازن دائم
- ۱۱ قطعات گانگ
- ۱۲ واشر فنری پشت بلبرینگ
- ۱۳ براکت عقب
- ۱۴ پروانه خنک کاری
- ۱۵ کاور پروانه

- ۱ براکت جلو
- ۲ شفت
- ۳ خار
- ۴ روتور
- ۵ بلبرینگها
- ۶ استاتور سیم پیچی شده
- ۷ فریم الکترو موتور
- ۸ ترمینال برد

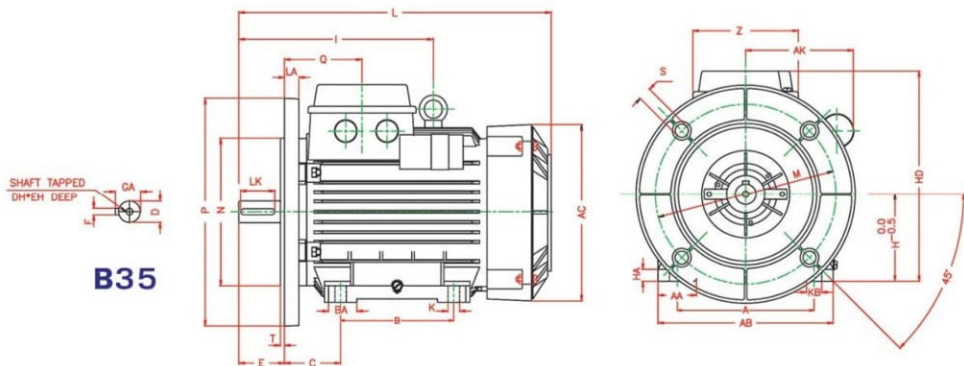


الکتروموتورهای تکفاز صنعتی با فریم آلومینیومی

سایز فریم 112-56

مشخصات ابعادی الکتروموتورهای تکفاز صنعتی خازن دائم (CR) ، با فریم آلومینیومی (پایه دار-فلنج دار)

سایز فریم 112-56



FRAME NO. IEC	D	F	LK	GA	DH	EH	E	L	I
56	9	3	12	10.2	-	-	20	189	-
63	11	4	12	12.5	-	-	23	214	-
71	14	5	18	16	-	-	30	241	-
80	19	6	25	21.5	-	-	40	276	-
90L	24	8	32	27	M8	19	50	325	-
100L	28	8	40	31	M10	22	60	366	-
112M	28	8	40	31	M10	22	60	384	200

FRAME NO. IEC	Q	Z	AC	HA	AA	A	AB	KB	K	BA	B	C	H	HD
56	55.5	76	106	10	22	90	112	10	6	19	71	36	56	145
63	54.5	76	123	10	25	100	125	10	7	25	80	40	63	158
71	58	76	138	11	28	112	140	10	7	18	90	45	71	175
80	68.5	96	156	11	35	125	160	14	10	25	100	50	80	194
90L	70.5	96	175	12	43.3	140	182	14	10	30	125	56	90	215
100L	73.5	96	194	12	40	160	200	17	12	35	140	63	100	233
112M	76.5	96	217	13	45	190	235	17	12	35	140	70	112	256

FRAME NO. IEC	AK	LA	M	N	P	S	T	FLANGE SYM.	
								IEC	DIN
56	105	8	100	80	120	7	3	FF100	A120
63	106	10	115	95	140	10	3	FF115	A140
71	110	10	130	110	160	10	3.5	FF130	A160
80	130	12	165	130	200	12	3.5	FF165	A200
90L	137	12	165	130	200	12	3.5	FF165	A200
100L	145	12	215	180	250	15	4	FF215	A250
112M	155	12	215	180	250	15	4	FF215	A250

● ابعاد به میلیمتر می باشد. ● الکتروموتور پایه دار (B3) در همه تپ ها و فلنج دار با پایه جداشونده در تپ های 90، 132، 160 قابلیت ارائه دارد.

$$V = 220V \quad f = 50\text{Hz} \quad P = 54$$

کلاس عایقی (F155)
کلاس دمایی (B130)

الکتروموتورهای القایی تک فاز تک خارنه (خان دائم) قفس سنجایی با فریم آلومینیومی

POLE	تیپ موتور	اندازه فریم	قدرت خروجی		سرعت دربرنامی R P M	جریان نامی A	گشتاور نامی N M	راندمان % EFF	ضریب قدرت COSφ	جریان راه اندازی جریان نامی	گشتاور راه اندازی گشتاور نامی	گشتاور شکست گشتاور نامی	صنمان ایترسی Kg.m ²	خان دائم		
			KW	HP										ΔI	V	
3000 RPM - 2 POLE	IE3	CR56-2A	56	0.09	0.12	2830	0.75	0.3	59	0.93	3.3	0.73	1.9	0.000090	4	400
	IE2	CR56-2B	56	0.12	0.16	2880	0.8	0.4	67	0.94	4	0.7	2	0.000105	5	400
	IE2	CR63-2A	63	0.18	0.25	2820	1.3	0.61	63	0.98	3.1	0.5	1.9	0.000149	10	400
	IE2	CR63-2B	63	0.25	0.33	2820	1.6	0.85	69.7	0.99	3.2	0.59	2.1	0.000184	15	400
	IE3	CR71-2A	71	0.37	0.50	2815	2.5	1.24	73.8	0.99	2.7	0.55	1.7	0.000383	18	400
	IE3	CR71-2B	71	0.55	0.75	2807	3.4	1.87	77.8	0.98	2.9	0.46	1.6	0.000463	25	400
	IE2	CR80-2A	80	0.75	1.0	2830	5	2.55	77.4	0.98	3.4	0.4	1.9	0.000718	20	400
	IE2	CR80-2B	80	1.1	1.5	2830	6.5	3.71	79.6	0.98	3.3	0.43	1.7	0.000889	40	400
	IE2	CR90L2A	90L	1.5	2.0	2810	8.6	5.1	81.3	0.99	3.5	0.5	1.6	0.001483	35	400
	IE2	CR90L2B	90L	2.2	3.0	2840	12.6	7.4	83.2	0.98	3.7	0.4	1.6	0.001816	50	400
	1500 RPM - 4 POLE															
			CR56-4A	56	0.06	0.08	1400	0.75	0.41	37	0.98	1.7	0.89	1.6	0.000148	6
		CR56-4B	56	0.09	0.12	1370	1.1	0.63	41	0.98	2	0.86	1.6	0.000172	6	400
		CR63-4A	63	0.12	0.16	1395	1.2	0.82	50	0.96	2	0.61	1.7	0.000222	8	400
		CR63-4B	63	0.18	0.25	1380	1.4	1.25	57	0.98	2.1	0.5	1.5	0.000279	10	400
		CR71-4A	71	0.25	0.33	1390	2	1.72	61.5	0.98	1.95	0.75	1.7	0.000612	18	400
		CR71-4B	71	0.37	0.50	1390	2.6	2.53	66	0.99	2	0.55	1.5	0.000744	20	400
		CR80-4A	80	0.55	0.75	1370	3.8	3.83	70	0.98	2.2	0.54	1.5	0.00134	30	400
		CR80-4B	80	0.75	1.0	1400	5.3	5.13	72.1	0.94	2.7	0.55	1.6	0.001424	30	400
		CR90L4A	90L	1.1	1.5	1410	7	7.4	75	0.96	3.3	0.4	1.6	0.002385	35	400
		CR90L4B	90L	1.5	2.0	1400	9.4	10.12	77.2	0.97	3.1	0.45	1.7	0.003001	45	400
		CR100L4A	100L	2.2	3.0	1440	13	14.59	80	0.95	4.1	0.4	1.9	0.004613	70	400

۱- درجه حفاظت IP55 بنا به تقاضا قابلیت ارائه دارد.

مورد مصرف : قیرها و بلورهها با نصب روی شفت، مشعلهای سوخت خانگی، یونیت هیترها (گرم کننده های هوا) کمپرسورهای تهویه مطبوع و مناسب برای راه اندازی بارهای یکنواخت و با سرعت ثابت، همچنین مناسب برای مولدی که الکتروموتور بدون بار، راه اندازی شده از آن به زیر بار می رود. این الکتروموتورها دارای راندمان خوب و ضریب توان عالی هستند. این الکتروموتورها مناسب برای کار در حالت بی‌بار می‌باشند.



اصالت‌آرژن

صوتوزن

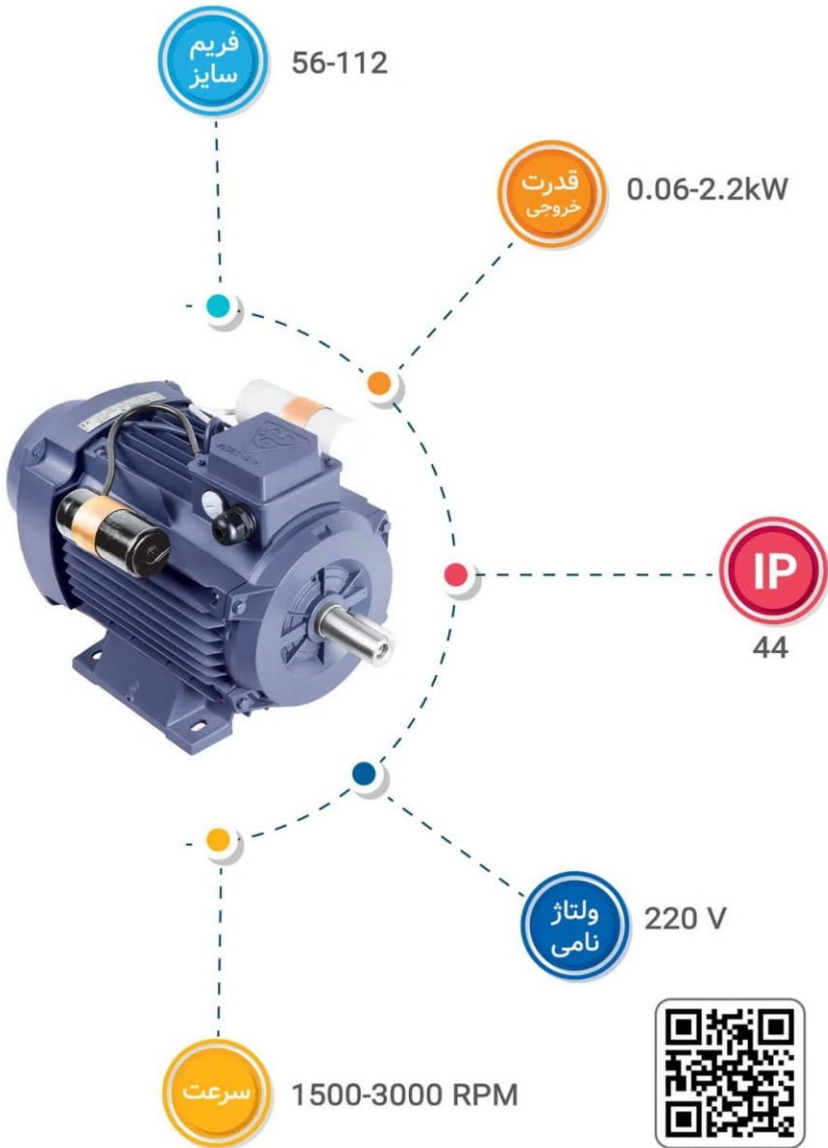
الکتروموتورهای تک فاز
دو خازنه
خازن دائم - خازن استارت (CRS)

Industrial Single-Phase Electric Motors

Capacitor Run - Start (CRS)



الکتروموتورهای تک فاز دو خازنه
خازن دائم- خازن استارت (CRS)



اطلاعات بیشتر
و درخواست کالا

الکتروموتورهای تک فاز صنعتی (دو خازنه ، خازن دائم - خازن استارت)

الکتروموتورهای تک فاز موتوژن، موتورهایی با جنس آلومینیوم هستند که در فریم سایزهای 56 تا 112 تولید می‌شوند. این الکتروموتورها معمولاً در صنایعی چون ماشین آلات کشاورزی، انواع آسیاب، ماشین‌های تراش و میکسرهای مصالح ساختمانی، فن‌ها و بلورها، گرم‌کننده‌های هوا و کمپرسورهای تهویه مطبوع استفاده می‌شوند. الکتروموتورهای تک فاز موتوژن با استاندارد IEC34 و درجه حفاظت IP44/54 به بازار عرضه می‌شوند. این الکتروموتورها در دو مدل تک خازنه و دو خازنه تولید می‌شوند.

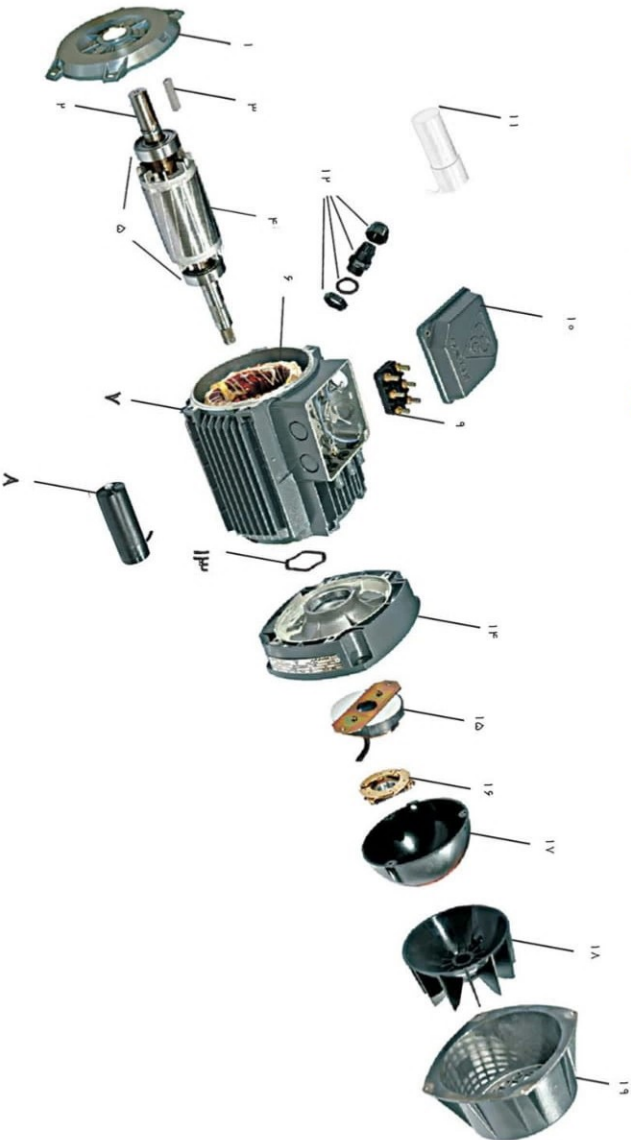
الکتروموتور تک فاز صنعتی دو خازنه (خازن دائم-خازن استارت) با بدنه‌ای از جنس آلومینیوم است که در فریم سایزهای 56 تا 112 موجود می‌باشد. این سری از الکتروموتورها دارای توانی در محدوده 0.06 تا 2.2 کیلووات بوده و در مدل‌های 2 و 4 قطب در دسترس می‌باشد. این نوع از الکتروموتورها در بسیاری از صنایع از جمله ماشین آلات کشاورزی، انواع آسیاب، ماشین‌های تراش، میکسرهای مصالح ساختمانی و دمنده‌ها مورد استفاده قرار می‌گیرند. برای بارهای متغیر و سرعت ثابت، بارهای با ممان اینرسی زیاد و نیز برای راه‌اندازی بار از حالت سکون می‌توان از این نوع الکتروموتور استفاده کرد.

این نوع از الکتروموتور موتوژن در توان 2.2 کیلووات با بدنه چدنی نیز موجود می‌باشد که با توجه به جنس بدنه، دارای استحکام نسبتاً بالایی است و می‌تواند در محیط‌های با شرایط کاری نسبتاً سخت گزینه‌ای مناسب باشد.

الکتروموتورهای تکفاز صنعتی با فریم آلومینیومی

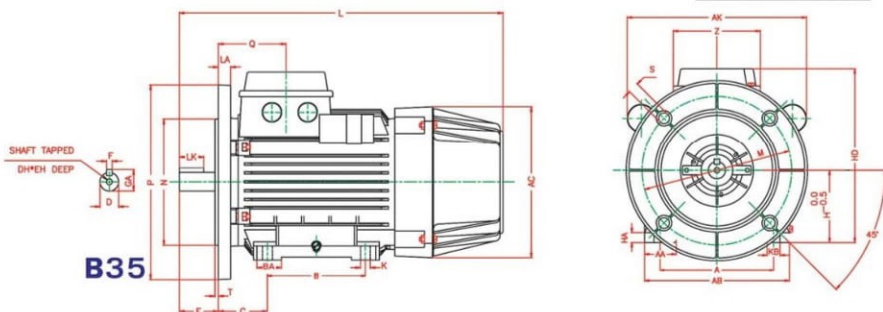
سایز فریم 112-56

۱۱	خازن دالام	۱	براکت جلو
۱۲	قطعات کاند	۲	شفت
۱۳	واشر فدری پشت بلبرینگ	۳	خار
۱۴	براکت عقب	۴	روتور
۱۵	سوپج	۵	بلبرینگها
۱۶	گاورنر	۶	استاتور سیم پیچی شده
۱۷	محاظف سوپج گاورنر	۷	فریم الکترو موتور
۱۸	پروانه خنک کاری	۸	خازن استارت
۱۹	کاور پروانه	۹	ترمیال بر
		۱۰	درپ چمه ترمیال



مشخصات ابعادی الکتروموتورهای تکفاز صنعتی خازن دائم-خازن استارت (CRS) با فریم آلومینیومی (پایه دار-فلنج دار)

سایز فریم 112-56



FRAME NO. IEC	D	F	LK	GA	DH	EH	E	L
56	9	3	12	10.2	-	-	20	223.5
63	11	4	12	12.5	-	-	23	252
71	14	5	18	16	-	-	30	283
80	19	6	25	21.5	-	-	40	331
90L	24	8	32	27	M8	19	50	380
100L	28	8	40	31	M10	22	60	428
112M	28	8	40	31	M10	22	60	440

FRAME NO. IEC	Q	Z	AC	HA	AA	A	AB	KB	K	BA	B	C	H	HD
56	55.5	76	106	10	22	90	112	10	6	19	71	36	56	145
63	54.5	76	123	10	25	100	125	10	7	25	80	40	63	158
71	58	76	138	11	28	112	140	10	7	18	90	45	71	175
80	68.5	96	156	11	35	125	160	14	10	25	100	50	80	194
90L	70.5	96	175	12	43.3	140	182	14	10	30	125	56	90	215
100L	73.5	96	194	12	40	160	200	17	12	35	140	63	100	233
112M	76.5	96	217	13	45	190	235	17	12	35	140	70	112	256

FRAME NO. IEC	AK	LA	M	N	P	S	T	FLANGE SYM.	
								IEC	DIN
56	210	8	100	80	120	7	3	FF100	A120
63	212	10	115	95	140	10	3	FF115	A140
71	220	10	130	110	160	10	3.5	FF130	A160
80	260	12	165	130	200	12	3.5	FF165	A200
90L	274	12	165	130	200	12	3.5	FF165	A200
100L	290	12	215	180	250	15	4	FF215	A250
112M	300	12	215	180	250	15	4	FF215	A250

● ابعاد به میلیمتر می باشد. ● الکتروموتور پایه دار (B3) در همه تیپ ها و فلنج دار با پایه جداشونده در تیپ های 90، 132، 160 قابلیت ارائه دارد.



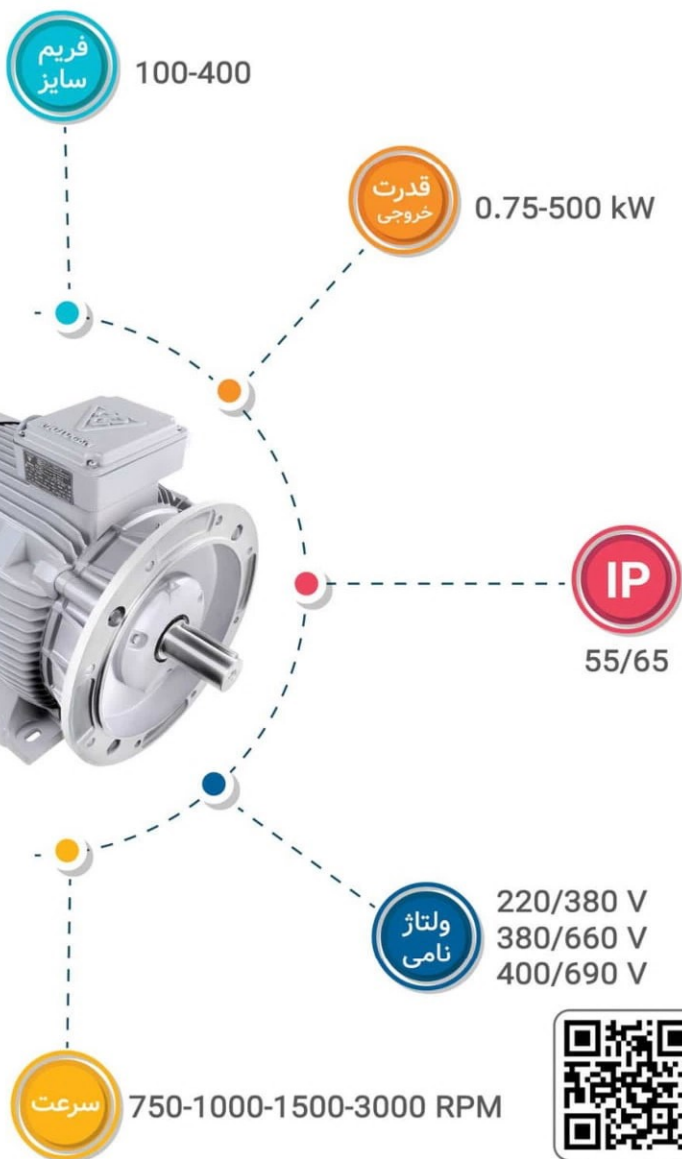
الکتروموتورهای سه فاز
صنعتی فریم چدنی
عملکرد با برق شبکه (DOL)

Industrial Three-Phase Electric Motors

Cast Iron Frame



الکتروموتورهای سه فاز صنعتی فریم چدنی عملکرد با برق شبکه (DOL)



اطلاعات بیشتر
و درخواست کالا

الکتروموتورهای سه فاز صنعتی (فریم چدنی عملکرد با برق شبکه (DOL))

طراحی و تولید الکتروموتورهای سه فاز با فریم چدنی از سال 1382 در شرکت موتوژن آغاز گردید. این شرکت با دانش فنی 50 ساله خود به عنوان اولین و بزرگترین تولیدکننده الکتروموتورهای صنعتی القایی با فریم چدنی در ایران است. تولیدات این شرکت از توان 0.75 تا 630 کیلووات و در سرعت‌های 3000، 1500، 1000 و 750 دور در دقیقه را شامل می‌شود. این الکتروموتورها با استفاده از تکنولوژی روز دنیا و مطابق با استانداردهای بین‌المللی (IEC 60034) و الزامات سازمان ملی استاندارد ایران طراحی و تولید می‌شوند. تمامی تست‌های عمل‌کردی و حرارتی الکتروموتورهای تولیدی در آزمایشگاه شرکت موتوژن انجام می‌شود.

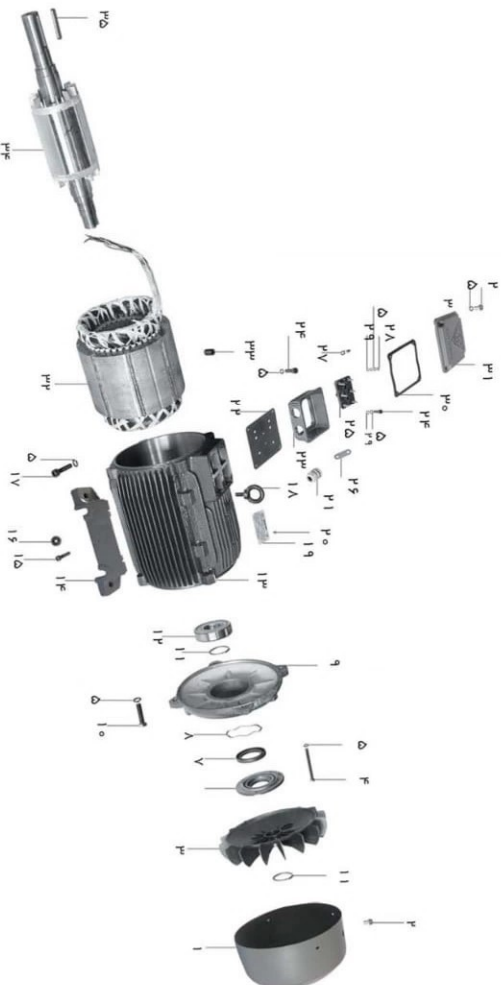
در سال‌های اخیر بر اساس نیاز صنایع کشور و در راستای پروژه‌های ملی آب و فاضلاب، شرکت موتوژن برای اولین بار در ایران اقدام به طراحی و تولید الکتروموتورهای سه فاز فریم چدنی با سرعت 750 دور در دقیقه و تا توان 160 کیلووات کرده و نام خود را به عنوان تنها تولیدکننده الکتروموتورهای توان بالا با سرعت 750 دور در دقیقه ثبت کرده است.

الکتروموتورهای فریم 400 شرکت موتوژن در توان‌های 355-630 کیلووات تولید می‌شوند. این الکتروموتورها که بالاترین توان در الکتروموتورهای القایی ولتاژ پایین را دارند، با اتکا به دانش فنی کارشناسان مجرب شرکت موتوژن طراحی و تولید شده‌اند. در این الکتروموتورها سیستم خنک‌کاری داخلی تعبیه گردیده که با استفاده از یک فن داخلی هوای داخل الکتروموتور را به چرخش درآورده که باعث کاهش دمای روتور و سیم‌پیچی شده و در نتیجه افزایش راندمان الکتروموتور را در پی دارد.

۱۳	فریم
۱۴	پایه
۱۵	پیچ ارت
۱۶	علامت ارت
۱۷	پیچ آلنی برای بستن پایه
۱۸	قلاب
۱۹	نیم پلیت
۲۰	میخ پرچ
۲۱	کلاک
۲۲	الستیک بین فریم و ترمینال باکس
۲۳	ترمینال باکس
۲۴	پیچ آلنی

۱	کاور پروانه
۲	پیچ سر صلیبی
۳	پروانه خنک کاری
۴	پیچ شش گوش
۵	واشر فنی
۶	مهره گریس خور
۷	گردگیر
۸	رینگ صریحه گیر
۹	براکت عقب
۱۰	پیچ سر شش گوش
۱۱	خار فنی
۱۲	بلبرینگ

۲۵	ترمینال براد
۲۶	پیل اتصال مسی
۲۷	کارلسو
۲۸	مهره شش گوش
۲۹	واشر تخت
۳۰	الستیک درب ترمینال باکس
۳۱	درب ترمینال باکس
۳۲	استاتور
۳۳	پیچ آلنی مغزی
۳۴	روغور یا شفت
۳۵	خار سر شفت
۳۶	براکت جلو



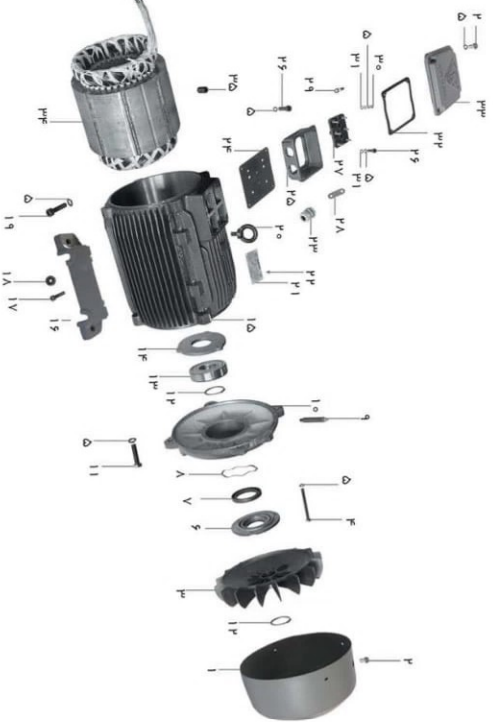
الکتروموتورهای سه فاز صنعتی با فریم چدنی

سایز فریم 100-160

- ۱۴ درپوش درونی
- ۱۵ فریم
- ۱۶ پایه
- ۱۷ پیچ ارت
- ۱۸ علامت ارت
- ۱۹ پیچ آلنی برای بستن پایه
- ۲۰ قاب
- ۲۱ نیم پلیت
- ۲۲ موج برج
- ۲۳ گلند
- ۲۴ الاستیک بین فریم و ترمینال باکس
- ۲۵ ترمینال باکس
- ۲۶ پیچ آلنی

- ۱ کاور پروانه
- ۲ پیچ سر صلیبی
- ۳ پروانه خنک کاری
- ۴ پیچ شمش گوش
- ۵ واشر فرفری
- ۶ درپوش بیرونی
- ۷ گردگیر
- ۸ رنگ ضربه گیر
- ۹ رابط کریس خور
- ۱۰ براکت عقب
- ۱۱ پیچ سر شمش گوش
- ۱۲ خار فرفری
- ۱۳ بلبرینگ

- ۳۷ ترمینال برد
- ۳۸ پیل اتصال مسی
- ۳۹ کابلشمو
- ۴۰ مهره شمش گوش
- ۴۱ واشر تخت
- ۴۲ الاستیک درب ترمینال باکس
- ۴۳ درب ترمینال باکس
- ۴۴ استاتور
- ۴۵ پیچ آلنی مغزی
- ۴۶ روتور با شفت
- ۴۷ خار سر شفت
- ۴۸ براکت جلو
- مهره کریس خور

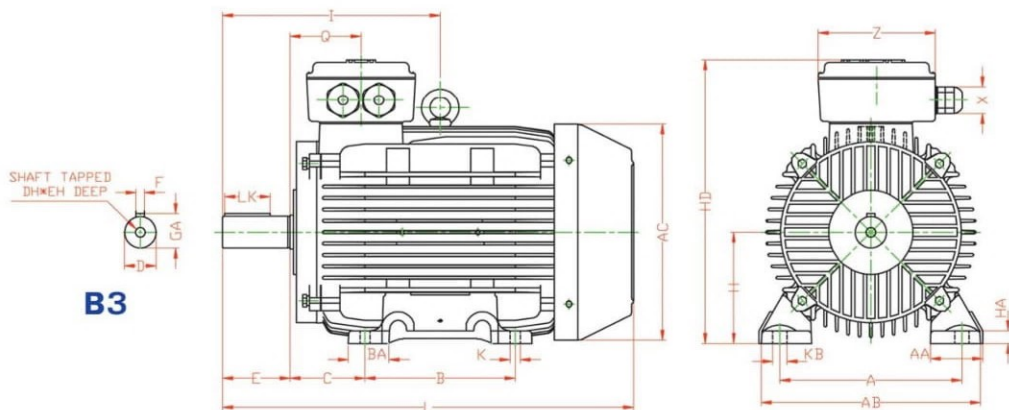


الکتروموتورهای سه فاز صنعتی با فریم چدنی

سایز فریم 400-180

مشخصات ابعادی الکتروموتورهای سه فاز صنعتی با فریم چدنی (پایه دار)

سایز فریم 100-160



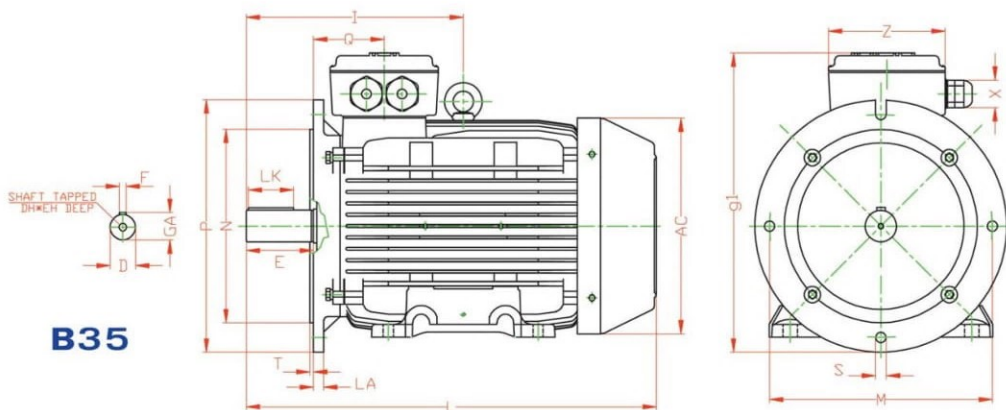
FRAME NO. IEC	D	F	GA	DH	EH	E	L	X	I	Q	Z	AC
100L	28	8	31	M10	22	60	367	Pg16	197	67	109	197
112M	28	8	31	M10	22	60	386	Pg16	200	70	109	220.5
132M	38	10	41	M12	28	80	487.5	Pg21	258	84	139	256.5
160L	42	12	45	M16	36	110	629	Pg29	345	110.5	170	303

FRAME NO. IEC	HA	LK	AA	A	AB	KB	K	BA	B	C	H	HD
100L	14	40	47	160	200	17	12	40.5	140	63	100	267.5
112M	15	40	61	190	235	17	12	40.5	140	70	112	291.5
132M	15	56	62	216	260	17	12	48.5	178	89	132	337.5
160L	20	80	74	254	320	21	14	56	254	108	160	391

ابعاد به میلیمتر می باشد.

مشخصات ابعادی الکتروموتورهای سه فاز صنعتی با فریم چدنی (پایه دار - فلنج دار)

سایز فریم 100-160



B35

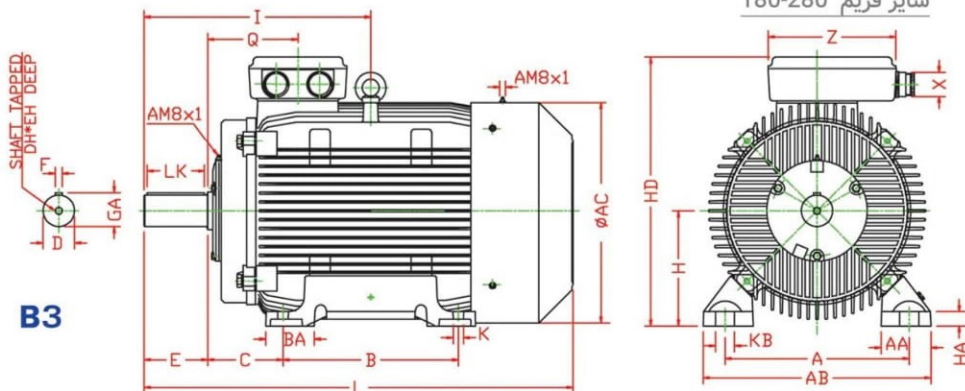
FRAME NO. IEC	D	F	GA	DH	EH	E	L	X	I	Q
100L	28	8	31	M10	22	60	367	Pg16	197	67
112M	28	8	31	M10	22	60	386	Pg16	200	70
132M	38	10	41	M12	28	80	487.5	Pg21	258	84
160L	42	12	45	M16	36	110	629	Pg29	345	110.5

FRAME NO. IEC	Z	AC	LK	P	N	LA	T	g1	M	S
100L	109	197	40	250	180	12	4	292.5	215	14
112M	109	220.5	40	250	180	12	4	304.5	215	14
132M	139	256.5	56	300	230	12	4	355.5	265	13
160L	170	303	80	350	250	13	5	405	300	17

ابعاد به میلی‌متر می باشد.

مشخصات ابعادی الکتروموتورهای سه فاز صنعتی با فریم چدنی (پایه دار)

سایز فریم 180-280



B3

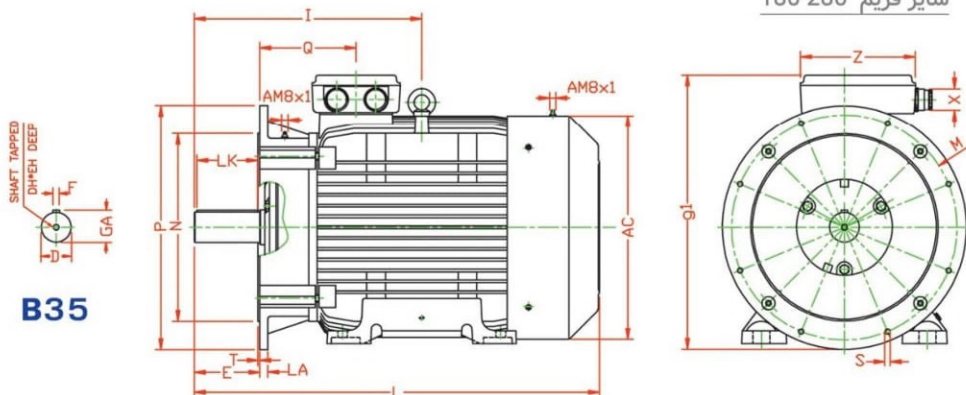
FRAME NO. IEC	D	F	GA	DH	EH	E	L	X	I	Q	Z	AC	HA	LK
180L	48	14	51.5	M12	36	110	700	Pg29	369	146	170	348	28	95
200L	55	16	59	M12	36	110	745	Pg29	394	157	170	385	25	100
225M2	55	16	59	M16	48	110	775	Pg29	410	174.5	203	433	29	100
225M4-8	60	18	64	M16	48	140	805	Pg29	440	174.5	203	433	29	130
250M2	60	18	64	M16	48	140	890	Pg36	493	214.5	264	480	33	130
250M4-8	65	18	69	M16	48	140	890	Pg36	493	214.5	264	480	33	130
280M2	65	18	69	M20	55	140	1021	Pg42	539.5	220.5	340	536	36	125
280M4-8	75	20	79.5	M20	55	140	1021	Pg42	539.5	220.5	340	536	36	125

FRAME NO. IEC	AA	A	AB	KB	K	BA	B	C	H	HD
180L	79	279	360	23	14	63	279	121	180	449
200L	87	320	396	33	18	83.5	305	133	200	469
225M2	96.5	356	436	33	18	84	311	149	225	522.5
225M4-8	96.5	356	436	33	18	84	311	149	225	522.5
250M2	107	406	486	40	22	96.5	349	168	250	588
250M4-8	107	406	486	40	22	96.5	349	168	250	588
280M2	119	457	536	40	22	108.5	419	190	280	649.5
280M4-8	119	457	536	40	22	108.5	419	190	280	649.5

ابعاد به میلیمتر می باشد.

مشخصات ابعادی الکتروموتورهای سه فاز صنعتی با فریم چدنی (پایه دار - فلنج دار)

سایز فریم 180-280



B35

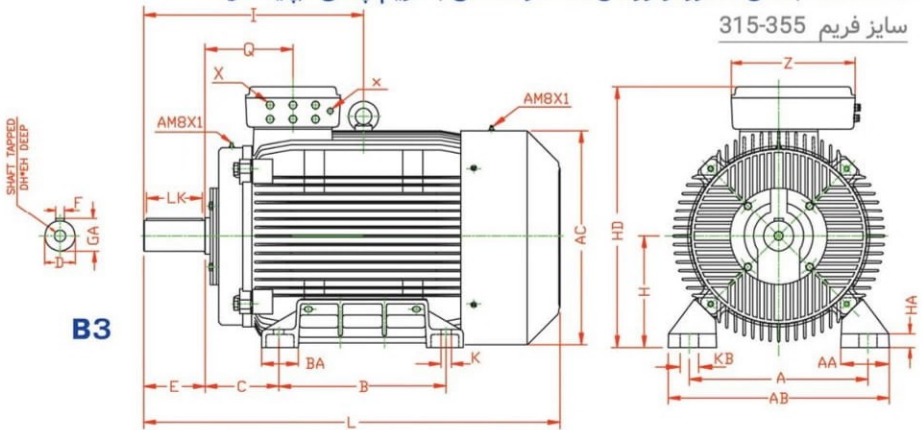
FRAME NO. IEC	D	F	GA	DH	EH	E	L	X	I	Q	Z	AC	LK
180L	48	14	51.5	M12	36	110	700	Pg29	369	146	170	348	95
200L	55	16	59	M12	36	110	745	Pg29	394	157	170	385	100
225M2	55	16	59	M16	48	110	775	Pg29	410	174.5	203	433	100
225M4-8	60	18	64	M16	48	140	805	Pg29	440	174.5	203	433	130
250M2	60	18	64	M16	48	140	890	Pg36	493	214.5	264	480	130
250M4-8	65	18	69	M16	48	140	890	Pg36	493	214.5	264	480	130
280M2	65	18	69	M20	55	140	1021	Pg42	539.5	220.5	340	536	125
280M4-8	75	20	79.5	M20	55	140	1021	Pg42	539.5	220.5	340	536	125

FRAME NO. IEC	P	N	LA	T	g1	M	S
180L	350	250	13	5	435	300	4×17
200L	400	300	15	5	469	350	4×17
225M2	450	350	16	5	516	400	8×17
225M4-8	450	350	16	5	516	400	8×17
250M2	550	450	18	5	607	500	8×17
250M4-8	550	450	18	5	607	500	8×17
280M2	550	450	18	5	638	500	8×17
280M4-8	550	450	18	5	638	500	8×17

ابعاد به میلی‌متر می‌باشد.

مشخصات ابعادی الکتروموتورهای سه فاز صنعتی با فریم چدنی (پایه دار)

سایز فریم 315-355

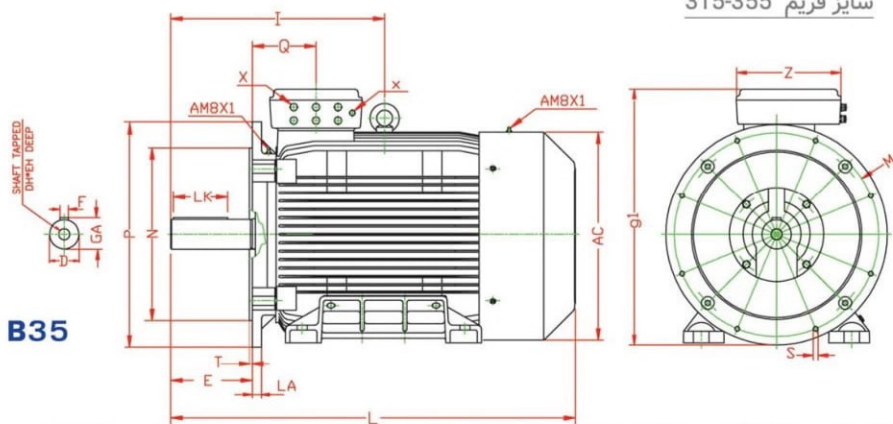


TYPE	A	AB	AC	Z	B	BA	C	D	E	F	GA	I	Q	K	H	HD	AA	HA	KB	LK	DH x EH	L	X,x
315 S2A					406																	1082	6xPg21 , Pg11
315 S2B					457																	1131	
315 M2A	508	620	611	470	457	100	216	65	140	18	69	589	269.5	28	315	795	126.6	50	28	110	M20x53	1222	
315 M2B					508																		
315 L2A																							
315 L2B																							
315 S4A					406																	1082	6xPg21 , Pg11
315 S4B					457																	1131	
315 S4C	508	620	611	470	457	100	216	80	170	22	85	589	275.5	28	315	795	126.6	50	28	140	M20x53	1222	
315 M4					508																		
315 L4A																							
315 L4B																							
315 S6A					406																	1082	6xPg21 , Pg11
315 S6B					457																	1131	
315 S6C	508	620	611	470	457	100	216	80	170	22	85	589	275.5	28	315	795	126.6	50	28	140	M20x53	1222	
315 M6					508																		
315 L6																							
355 S4A					500																	1305	6xPg29 , Pg11
355 S4B	610	718	690	470	500	170	255	100	210	28	106	768	320.5	33	355	910	140.2	48	33	180	M24x63	1435	
355 L4A					630																		
355 L4B																							
355 S6A					500																	1305	6xPg29 , Pg11
355 S6B					630																		
355 S6C	610	718	690	470	630	170	255	100	210	28	106	768	320.5	33	355	910	140.2	48	33	180	M24x63	1435	
355 S6D																							
355 L6																							

ابعاد به میلیمتر می باشد.

مشخصات ابعادی الکتروموتورهای سه فاز صنعتی با فریم چدنی (پایه دار-فلنج دار)

سایز فریم 315-355

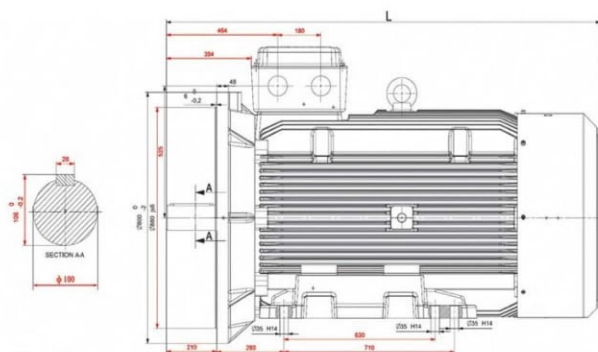


TYPE	D	F	GA	DHxEH	E	L	I	Q	Z	AC	LK	P	N	LA	T	g1	M	S	X,x
315 S2A						1082													
315 S2B																			
315 M2A	65	18	69	M20x53	140	1131	589	269.5	470	611	110	660	550	23.5	6	811	600	21	6xPg21, Pg11
315 M2B																			
315 L2A																			
315 L2B						1222													
315 S4A						1082													
315 S4B																			
315 S4C	80	22	85	M20x53	170	1131	589	275.5	470	611	140	660	550	23.5	6	811	600	21	6xPg21, Pg11
315 M4																			
315 L4A																			
315 L4B						1222													
315 S6A						1082													
315 S6B																			
315 S6C	80	22	85	M20x53	170	1131	589	275.5	470	611	140	660	550	23.5	6	811	600	21	6xPg21, Pg11
315 M6																			
315 L6						1222													
355 S4A						1305													
355 S4B																			
355 L4A	100	28	106	M24x63	210	1435	768	320.5	470	690	180	800	680	21.5	6	952	740	21	6xPg29, Pg11
355 L4B																			
355 S6A						1305													
355 S6B																			
355 S6C	100	28	106	M24x63	210	1435	768	320.5	470	690	180	800	680	21.5	6	952	740	21	6xPg29, Pg11
355 S6D																			
355 L6																			

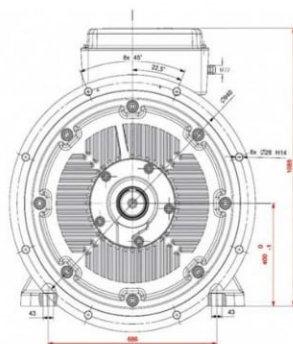
ابعاد به میلیمتر می باشد.

مشخصات ابعادی الکتروموتورهای سه فاز صنعتی با فریم چدنی (پایه دار-فلنج دار)

سایز فریم 400

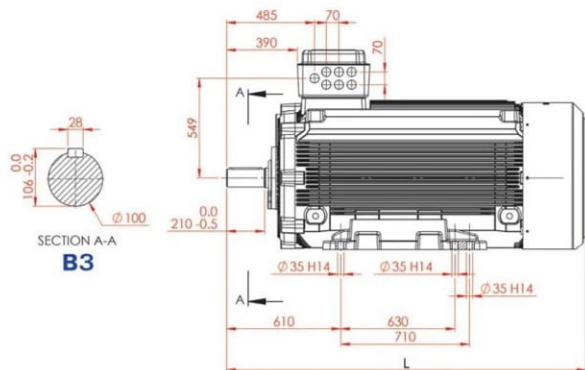


B35

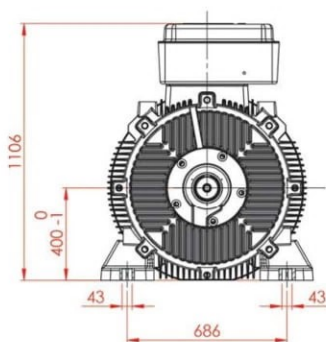


Frame Size	L
400L	1808

سایز فریم 400XL



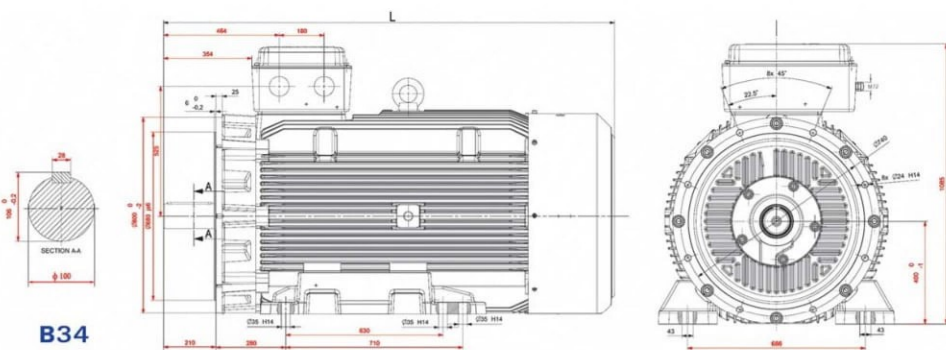
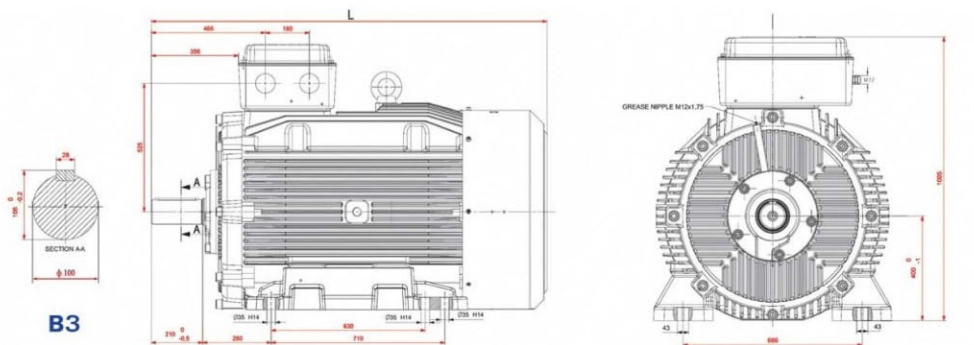
B3



Frame Size	L
400XL	1982

مشخصات ابعادی الکتروموتورهای سه فاز صنعتی با فریم چدنی (پایه دار-فلنج دار)

سایز فریم 400



Frame Size	L
400L	1808

$V = 380V$ $f = 50Hz$ $\alpha = 55$
Cooling: IC 411

کلاس عایقی (F155) B(130)
کلاس دمایی (B130)

الکتروموتورهای سه فاز صنعتی القایی تک دور فریم چدنی روتور قفس سنجایی

نوع موتور	نیم موتور	اندازه فریم	قدرت خروجی		ولتاژ نامی V	سخت دریا نامی R.P.M	جریان نامی A	گشتاور نامی NM	راندمان EFF 7%	ضریب قدرت COSφ	جریان راه اندازی راه اندازی نامی	گشتاور راه اندازی راه اندازی نامی	گشتاور شکست گشتاور نامی	مکان انبرسی Kg.m ²	وزن برای نوع پایه دار Kg
			KW	HP											
2P	100L2	100L	3	4	220.3/380Y	2840	11.3.1/6.5Y	10.0	84.6	0.87	6.5	2.9	2.9	0.002998	28
2P	112M2	112M	4	5.5	380.1/660Y	2895	8.2.1/4.7Y	13.2	86	0.86	6.2	2.6	3.2	0.005326	40
2P	132M2A	132M	5.5	7.5	380.1/660Y	2895	11.3.1/6.5Y	18.1	87	0.86	5.7	2.4	2.9	0.011716	60.5
3P	132M2B	132M	7.5	10	380.1/660Y	2905	15.2.1/8.8Y	24.7	88.1	0.85	7.2	2.8	3.2	0.014361	66
160L2A	160L2A	160L	11	15	380.1/660Y	2930	21.3.1/12.3Y	35.7	87.6	0.88	6.5	2.8	2.9	0.035688	110
160L2B	160L2B	160L	15	20	380.1/660Y	2930	29.0.1/16.7Y	49.0	88.7	0.91	7	2.7	2.8	0.045925	124
160L2C	160L2C	160L	18.5	25	380.1/660Y	2940	35.1/20.2Y	60.1	89.3	0.92	7	3.1	3.2	0.053162	134
180L2	180L2	180L	22	30	380.1/660Y	2923	42.3.1/24.4Y	71.9	86	0.92	7.1	2.4	3.3	0.0593	182
200L2A	200L2A	200L	30	40	380.1/660Y	2953	54.4.1/31.4Y	97.1	91	0.92	7.2	2.5	2.9	0.1089	234
200L2B	200L2B	200L	37	50	380.1/660Y	2950	69.1/40Y	119.3	89	0.92	7.1	2.6	3.2	0.13	258
225M2	225M2	225M	45	60	380.1/660Y	2962	84.1/48.5Y	145	90.2	0.88	5.4	1.5	2.5	0.1983	320
250M2	250M2	250M	55	75	400.1/690Y	2972	100.1/58Y	176.7	89	0.9	7.2	2.1	3.3	0.3241	426
280M2A	280M2A	280M	75	100	380.1/660Y	2973	137.9.1/79.5Y	241	92	0.9	6.5	2.4	3.5	0.5154	591
280M2B	280M2B	280M	90	125	380.1/660Y	2978	163.3.1/94.3Y	288.6	91	0.92	7.5	2	3.4	0.617	640
315S2A	315S2A	315S	110	150	380.1/660Y	2969	199.6.1/115.3Y	353.8	91	0.92	6	1.7	2.8	1.3176	740
315S2B	315S2B	315S	132	180	380.1/660Y	2975	234.4.1/135.4Y	423.7	92	0.93	7	1.8	2.7	1.416	840
315M2A	315M2A	315M	160	220	380.1/660Y	2976	281.1.1/162.3Y	513.4	93	0.93	7	1.8	2.3	1.5606	900
315M2B	315M2B	315M	185	250	380.1/660Y	2967	321.5.1/185.6Y	595.4	94	0.93	6	1.8	2.2	1.7727	1000
315L2A	315L2A	315L	200	270	380.1/660Y	2975	374.6.1/200.7Y	642.0	94	0.93	7.1	1.9	2.2	1.891	1120
315L2B	315L2B	315L	250	340	380.1/660Y	2971	430.1/248.2Y	803.5	95	0.93	7	2.1	2.2	2.3053	1200

۱- ولتاژ غیر از 380 ولت بنا به تقاضا قابلیت ارائه دارد.

۲- درجه حفاظت IP65 بنا به تقاضا قابلیت ارائه دارد.

$V = 380V$ $f = 50Hz$ $IP = 55$ $F(155)$ $B(130)$
 کلاس عایق (F155) کلاس دمایی (B130)

الکتروموتورهای سه فاز صنعتی القایی تک دور فریم چندی روتور قفس سنجابی

تیمپ موتور	اندازه فریم	قدرت خروجی		ولتاژ نامی V	سخت دربرنامی R P M	جریان نامی A	گشتاور نامی N.M	راندمان % EFF	ضریب قدرت COSφ	جریان راه اندازی	گشتاور راه اندازی	گشتاور شکست		مکان آفریس 2 Kg	وزن بوزن پایه دار نوع پاره Kg
		قدرت خروجی KW	قدرت خروجی HP									گشتاور نامی	گشتاور پیک		
100L4A	100L	2.2	3.0	220V/380Y	1405	8.9A/5.1Y	14.9	81	0.8	4.5	2.1	2.5	0.0046/3	30	
100L4B	100L	4	4	220V/380Y	1422	12.2L/7Y	20.15	84	0.77	5.4	2.5	2.8	0.0062/4	35	
112M4	112M	4	5.5	380Δ/660Y	1420	8.5Δ/4.9Y	26.90	85	0.84	5.5	2.3	2.6	0.01146/7	44	
132M4A	132M	5.5	7.5	380Δ/660Y	1430	11.7Δ/6.7Y	36.73	85	0.83	4.8	2.1	2.3	0.02438/1	60.5	
132M4B	132M	7.5	10	380Δ/660Y	1445	15.8Δ/9.1Y	49.56	86	0.82	6	2.5	2.7	0.03141/7	73	
160L4A	160L	11	15	380Δ/660Y	1455	22.6Δ/13Y	72.19	87.6	0.83	5	2.2	2.1	0.06250/2	119	
160L4B	160L	15	20	380Δ/660Y	1455	29.8Δ/17.2Y	98.45	88.7	0.85	5.5	2	2.3	0.08048/6	133	
180L4A	180L	18.5	25	380Δ/660Y	1460	39.5Δ/22.5Y	121.1	88	0.89	5.8	2.3	2.5	0.1074	180	
180L4B	180L	22	30	380Δ/660Y	1456	45.5Δ/26Y	143.7	89	0.84	5.6	2.3	2.4	0.1285	200	
200L4	200L	30	40	380Δ/660Y	1460	57Δ/33Y	194.8	90.1	0.89	5.6	2.5	2.8	0.2069	260	
225M4A	225M	37	50	400Δ/690Y	1463	68Δ/39Y	240.8	91.1	0.87	6.6	3.1	2.7	0.3526	337	
225M4B	225M	45	60	400Δ/690Y	1471	82Δ/47.5Y	293.7	91.7	0.84	6.6	2.9	2.5	0.4195	310	
250M4	250M	55	75	400Δ/690Y	1474	103 Δ/60Y	355.5	91.4	0.84	6.7	2.5	2.8	0.6045	452	
280M4A	280M	75	100	400Δ/690Y	1480	143 Δ/82.5Y	484.2	89	0.85	7	1.8	2.2	0.94	622	
280M4B	280M	90	125	400Δ/690Y	1480	165Δ/95Y	581	90	0.86	7.8	3.2	2.8	1.1499	687	
315S4A	315S	110	150	400Δ/690Y	1486	212Δ/122Y	705.93	93.3	0.82	5.8	1.7	2.5	1.8827	830	
315S4B	315S	132	180	400Δ/690Y	1484	244Δ/141Y	845.98	92.4	0.85	7	2	2.4	2.2195	930	
315S4C	315S	160	220	400Δ/690Y	1486	290Δ/167Y	1028.3	93.8	0.85	6.3	2	2.1	2.6236	964	
315M4	315M	185	250	380Δ/660Y	1490	332.5Δ/192Y	1185.65	93.9	0.89	6.8	2.2	2.1	3.0349	1100	
315L4A	315L	200	270	400Δ/690Y	1484	365Δ/211Y	1287.06	94.1	0.85	6.5	2.1	2.2	3.3044	1150	
315L4B	315L	250	340	380Δ/660Y	1488	444.3Δ/266.5Y	1604.38	95	0.9	6.8	2.2	2	4.0594	1200	
355S4A	355S	250	340	400Δ/690Y	1483	439Δ/253Y	1610	95.1	0.88	6.5	1.9	2.3	5.3	1420	
355S4B	355S	315	430	380Δ/660Y	1490	553.6Δ/319.6Y	2018.81	95	0.85	7	1.9	2.7	7.3	1760	
355L4A	355L	355	473	380Δ/660Y	1487	640Δ/369Y	2279.76	95	0.85	7.3	2	2.7	8.5	1900	
355L4B	355L	400	544	380Δ/660Y	1490	703Δ/406Y	2563.57	95	0.85	7	1.9	2.7	9.2462	2060	
400L4A	400M	450	600	380Δ/660Y	1490	825Δ/476Y	2884	95.6	0.86	6.9	2	2.5	11.29	2420	
400L4B	400M	500	670	380Δ/660Y	1491	922Δ/537Y	3202	95.8	0.85	7.8	2.4	2.8	12.14	2530	

۱- درجه حفاظت IP55 بنا به تقاضا قابلیت ارائه دارد.

۲- ولتاژ غیر از 380 ولت بنا به تقاضا قابلیت ارائه دارد.

$v = 380V$ $f = 50Hz$ $I_p = 55$

کلاس عایقی (F155) B(130)
کلاس دمایی (B130)

الکتروموتورهای سه فاز صنعتی القاتی یک دور فریم چدنی روتور قفس سنجایی

POLE	تیپ موتور	اندازه فریم	قدرت خروجی		ولتاژ نامی V	سرعت دربرنامی R P M	جرمیان نامی A	گشتاور نامی N.M	راندمان EFF 7%	ضریب قدرت COSφ	جریان راه اندازی جریان نامی	گشتاور راه اندازی گشتاور نامی	گشتاور شکست گشتاور نامی	ممان اینرسی Kg.m ²	وزن برای نوع پایه دار Kg
			KW	HP											
E1	100L6	100L	1.5	2.0	220Δ/380Y	935	6.7Δ/3.9Y	15.40	79.8	0.72	4	2.1	2.2	0.009616	25
E2	112M6	112M	2.2	3.0	220Δ/380Y	945	10Δ/5.8Y	22.23	82	0.72	4.5	2.6	2.5	0.017553	42.5
E3	132M6A	132M	3	4.0	380Δ/660Y	960	7.2Δ/4.1Y	29.84	85.6	0.67	5.7	2.7	3	0.030891	64
E2	132M6B	132M	4	5.5	380Δ/660Y	950	8.8Δ/5.1Y	40.42	84.6	0.82	5.2	1.7	2.2	0.036244	71
E2	132M6C	132M	5.5	7.5	380Δ/660Y	948	13Δ/7.5Y	55.4	84	0.77	4.8	2.2	2.3	0.042267	74.5
E2	160L6A	160L	7.5	10	380Δ/660Y	965	16.5Δ/9.5Y	74.22	85	0.8	5.3	2.1	2.6	0.091156	117
E2	160L6B	160L	11	15	380Δ/660Y	965	23Δ/13.3Y	108.85	86.4	0.83	5.2	2.1	2.7	0.120803	134.5
E2	180L6	180L	15	20	380Δ/660Y	962	31Δ/18Y	148.9	88.5	0.85	6.8	2.3	3.4	0.1836	198
E2	200L6A	200L	18.5	25	380Δ/660Y	979	40Δ/23Y	181.8	88.6	0.8	6	2	3.4	0.2291	272
E2	200L6B	200L	22	30	380Δ/660Y	970	44Δ/25.5Y	216.7	88	0.86	6.2	2	3.6	0.2725	277
E2	225M6	225M	30	40	400Δ/690Y	982	58Δ/33.5Y	291.7	89.5	0.82	5.4	2	2.1	0.6592	365
E2	250M6	250M	37	50	380Δ/660Y	980	74.4Δ/43Y	366.7	90	0.84	6.5	2.8	2.5	0.9008	448
E2	280M6A	280M	45	60	400Δ/690Y	989	103Δ/59Y	435.2	88	0.72	5.4	3	2.4	1.377	632
E2	280M6B	280M	55	75	380Δ/660Y	990	112Δ/64.7Y	530.8	92	0.81	6.5	3.4	2.5	1.6303	652
E2	315S6A	315S	75	100	380Δ/660Y	979	140.7Δ/81.3Y	731.56	92	0.88	5.9	1	2.9	2.282	850
E2	315S6B	315S	90	125	380Δ/660Y	981	169.0Δ/97.6Y	876.08	93	0.87	6.7	1.1	3.3	2.6707	900
E2	315S6C	315S	110	150	400Δ/690Y	988	200Δ/115.5Y	1072.95	93	0.86	6	1	2.9	3.2155	970
E2	315M6	315M	132	180	400Δ/690Y	987	237Δ/137Y	1286.23	93.5	0.87	5.8	1	2.9	3.7604	1050
E2	315L6	315L	160	220	380Δ/660Y	980	290.6Δ/167.7Y	1559.07	94	0.89	5.9	1	2.9	4.5082	1120
E2	355S6A	355S	160	220	400Δ/690Y	984	364Δ/210Y	1546.44	94	0.86	5.2	1.4	1.8	5.71	1300
E2	355S6B	355S	185	250	400Δ/690Y	984	364Δ/210Y	1791.7	93.9	0.79	5.5	1.8	2	6.4985	1380
E2	355S6C	355S	200	270	400Δ/690Y	987	398Δ/230Y	1935.16	93.8	0.78	5.4	1.5	2	7.089	1450
E2	355S6D	355S	260	340	380Δ/660Y	984	486Δ/280.7Y	2426.14	93	0.84	4.4	1.3	1.6	8.661	1700
E2	355L6	355L	315	430	380Δ/660Y	985	613Δ/345Y	3053.84	93	0.84	4.9	1.5	1.7	10.381	1910
E2	400M6A	400M	355	485	380Δ/660Y	992	684Δ/395Y	3417	95.3	0.83	7.2	1.9	2.9	12.96	2320
E2	400XL6B	400XL	500	670	400Δ/690Y	993	880Δ/505Y	4800	96.50	0.85	7.5	1.8	2.7	9.2	3500

* ولتاژ غیر از 380 ولت بنا به توافق ارائه دارد.

* درجه حفاظت IP55 بنا به توافق ارائه دارد.

V = 380V f = 50Hz IP= 55
Cooling: IC 411

F(155) کلاس عایقی
B(130) کلاس دمایی

الکتروموتورهای سه فاز صنعتی القایی تک دور فریم چدنی روتور قفس سنجایی

POLE	نوع موتور	اندازه فریم	قدرت خروجی		ولتاژ نامی V	سرمخت درازنایی R P M	جریان نامی A	گشتاور نامی N M	راندمان 7% EFF	ضریب قدرت COSφ	جریان راه اندازی جریان نامی	گشتاور راه اندازی گشتاور نامی	گشتاور شکست گشتاور نامی	ممان اینرسی Kg m ²	وزن برای بدنه فلز Kg
			KW	HP											
I2	100L8A	100L	0.75	1.0	220Δ/380Y	700	4.5Δ/2.6Y	10.30	66.2	0.63	2.8	1.9	2.6	0.007481	25.5
I2	100L8B	100L	1.1	1.5	220Δ/380Y	680	6.1Δ/3.5Y	16.29	70.8	0.66	2.9	1.8	1.9	0.009616	30
I2	112M8	112M	1.5	2.0	220Δ/380Y	705	8.3Δ/4.8Y	20.61	74.5	0.64	3.3	2	2.3	0.017553	43.5
I2	132M8A	132M	2.2	3.0	220Δ/380Y	700	10Δ/5.8Y	30.45	77.6	0.76	3.2	1.8	2.1	0.028978	55
I2	132M8B	132M	3	4	220Δ/380Y	700	13.8Δ/8Y	40.93	80	0.75	3.5	2	2.3	0.037782	66
I3	160L8A	160L	4	5.5	380Δ/660Y	715	10Δ/5.8Y	53.42	84	0.76	3.7	1.4	2	0.077393	99
I2	160L8B	160L	5.5	7.5	380Δ/660Y	717	12.8Δ/7.4Y	73.97	83.8	0.78	4.5	1.5	2.3	0.099187	117
I3	160L8C	160L	7.5	10	380Δ/660Y	715	17.3Δ/10Y	100.17	87.3	0.76	4.5	1.6	2.3	0.131878	144
I2	180L8	180L	11	15	380Δ/660Y	727	25Δ/14.4Y	146	87.7	0.77	5.5	2.2	2.9	0.224	197
I2	200L8	200L	15	20	380Δ/660Y	734	40Δ/23Y	195	88	0.65	5.4	1.8	3.35	0.423	280
I2	225M8A	225M	18.5	25	380Δ/660Y	739	40.1Δ/23.1Y	239	90	0.81	8	2.7	4.1	0.624	345
I2	225M8B	225M	22	30	380Δ/660Y	738	46.8Δ/27Y	284	90.5	0.83	7.6	2.4	3.8	0.718	358
I2	250M8	250M	30	40	380Δ/660Y	742	66Δ/38.1Y	386	91.2	0.85	6.9	1.7	3.1	1.34	430
I2	280M8A	280M	37	50	380Δ/660Y	741	72.6Δ/42Y	476	91.7	0.85	8.2	2.6	3.9	1.76	595
I2	280M8B	280M	45	60	380Δ/660Y	741	89.2Δ/51.5Y	579	92.1	0.86	7.8	2.4	3.7	2.75	630
I4	315S8A	315S	55	75	400Δ/690Y	743	114Δ/66Y	706.9	93	0.74	7.4	2.3	3.5	2.75	800
I3	315S8B	315S	75	100	400Δ/690Y	740	146Δ/85Y	967.9	92.8	0.8	6	1.8	2.6	3.85	910
I2	355S8A	355S	132	180	400Δ/690Y	742	243Δ/141Y	1700	93	0.84	7	1.8	3	7.76	1505
I2	355S8B	355S	160	220	400Δ/690Y	740	290Δ/168Y	2050	93.60	0.85	6.5	1.4	2.6	8.86	1650

۱- ولتاژ غیر از 380 ولت بنا به تقاضا قابلیت ارائه دارد.

۲- درجه حفاظت IP65 بنا به تقاضا قابلیت ارائه دارد.



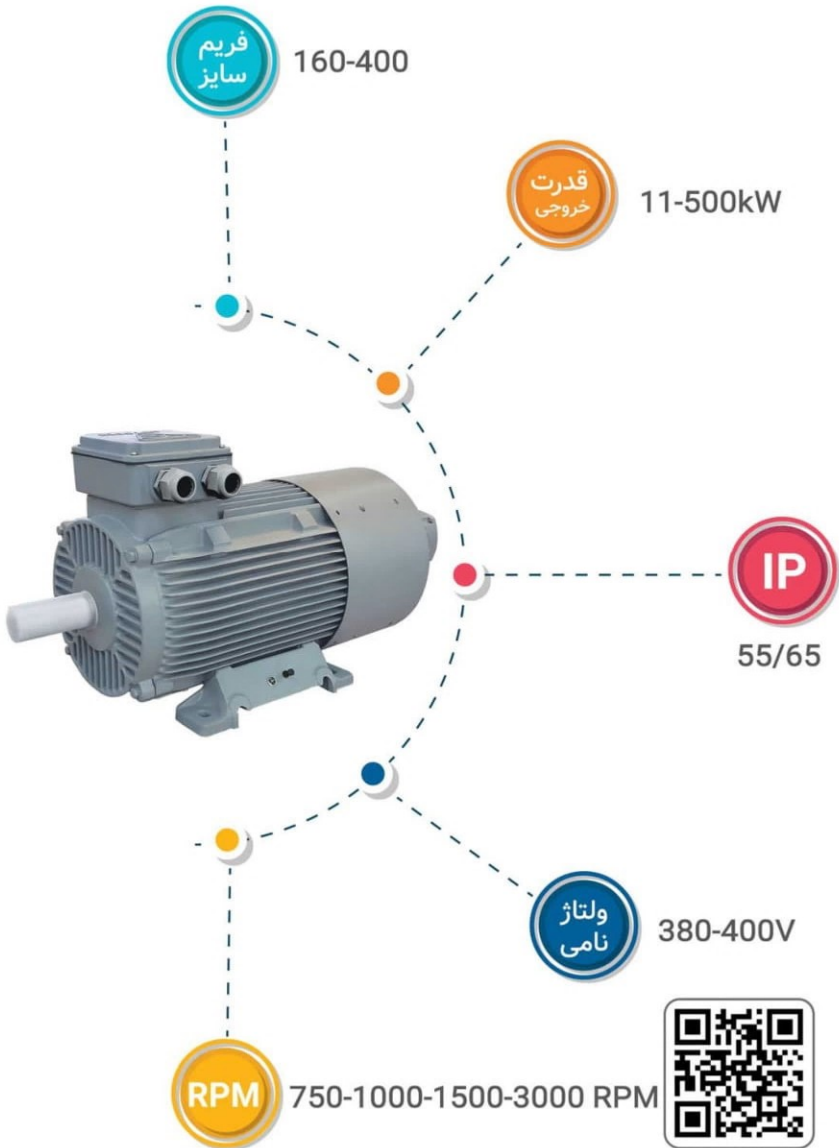
الکتروموتورهای اینورتردیوتی
سه فاز فریم چدنی

**Inverter Duty
Electric Motors**
Cast Iron Frame



MTIE CE
INTERCERT
DIN EN ISO 9001:2015

الکتروموتورهای اینورتر دیوتی سه فاز فریم چدنی



اطلاعات بیشتر
و درخواست کالا



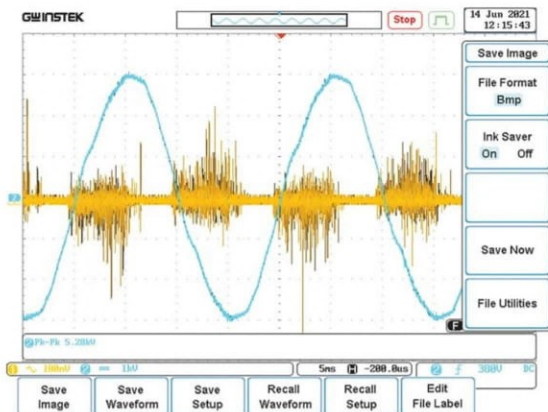
الکتروموتورهای سه فاز اینورتر دیوتی فریم چدنی سری محصولات InDu شرکت موتوژن

در موتورهای اینورتر دیوتی در صورتی که با کاهش دور، گشتاور کاهش نیابد یا کاهش آن قابل توجه نباشد سیستم خنک کاری باید IC416 که اصطلاحاً به آنها تهویه اجباری اطلاق می‌گردد، انتخاب شود. که این گروه از محصولات نیز در سبد موتوژن گنجانده شده است.

موتورهای اینورتر دیوتی موتوژن با سیستم عایق ولتاژ مقاوم در برابر استرس‌های مضاعف تولید می‌شوند. در این راستا از سیم لاک‌های کلاس 200°C با گرید II و روش شارلاک زنی تحت خلا استفاده می‌شود تا کوچکترین ناکاملی در عایق باقی نماند. همچنین عایق‌های استفاده شده با مشخصه مقاوم در برابر تخلیه جزئی انتخاب می‌شوند تا حین استفاده از اینورتر حداقل تأثیرات جانبی شکل موج های تولید شده توسط VFD را داشته باشد.

همچنین بنا به توصیه استاندارد جهت کاهش هرچه بیشتر فراجش کابل‌های تغذیه موتور تا درایو باید حتی المقدور کوتاه باشند و نصاب مجموعه موتور - درایو بایستی مطابق استاندارد IEC60034-18-41 annex B پس از نصب نسبت به مجاز بودن استرس ولتاژ در ترمینال های موتور اطمینان حاصل کند در صورت بالا بودن این استرس‌ها یا نیاز به بهبود عملکرد تداخل مغناطیسی مجموعه مطابق استاندارد باید از فیلترهای مناسب استفاده نمود. (IEC60034-25:2014 part 9.2) این فیلترها شامل فیلترهای du/dt و سینوسی و فیلترهای مخصوص پایانه الکتروموتوری می‌باشند.

موتوژن در راستای کنترل کیفیت حداکثری الکتروموتورهای موتورهای اینورتر دیوتی خود تست‌های عایقی غیر الزام‌آور تخلیه جزئی را مطابق استاندارد IEC60034-18-41 انجام می‌دهد.

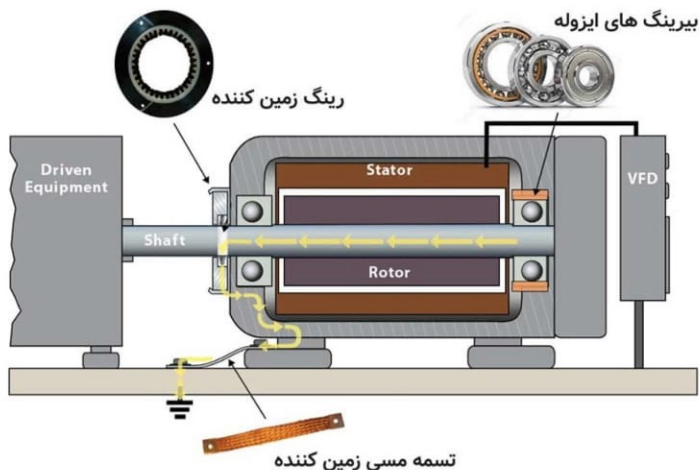


الکتروموتورهای سه فاز اینورتر دیوتی فریم چدنی سری محصولات InDu شرکت موتوژن

با توجه به ضرورت حفاظت از بیرینگ‌ها مصرف کننده طبق استاندارد باید یکی از راهکارهای زیر را انتخاب کند:

- حلقه زمین‌کننده جلو و عقب بدون یاتاقان ایزوله (هزینه پایین و نیاز به نگهداری)
- حلقه زمین‌کننده جلو و عقب با یاتاقان ایزوله (هزینه بالا، مناسب برای موتورهای بزرگ و نیاز به نگهداری)
- یاتاقان ایزوله جلو و عقب (مناسب برای موتورهای کوچک)
- یاتاقان عقب ایزوله با حلقه زمین‌کننده در جلو (کوپلینگ با موتور به صورت ایزوله انجام می‌شود)
- فیلتر ولتاژ مد مشترک (تامین توسط خود مشتری)

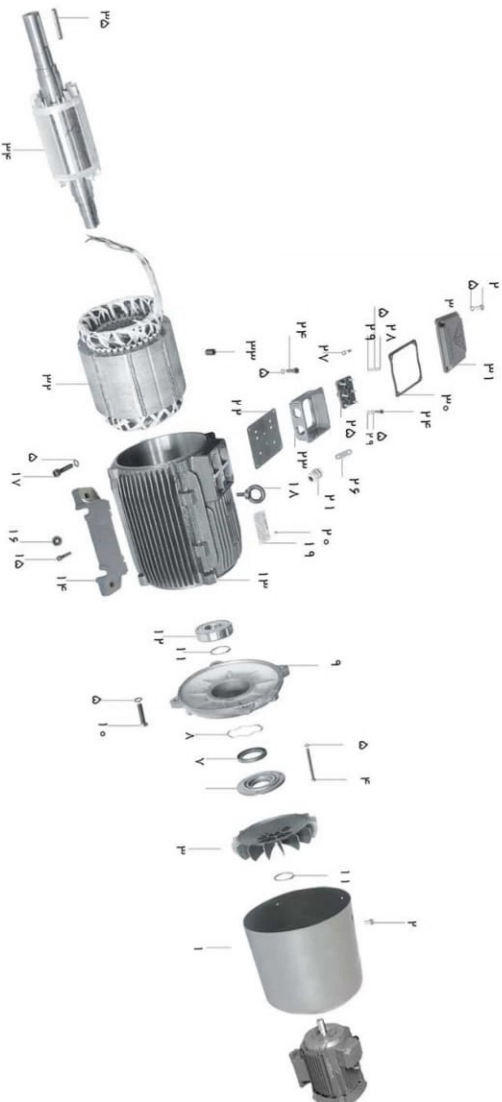
تذکر بسیار مهم: در صورتی که درایو تغذیه کننده دوسطحی بوده و فاقد فیلتر سینوسی در خروجی خود باشد لازم است موتورها در کمتر از توان نامی خود استفاده شوند (یا سایزهای بزرگتر استفاده شود) همچنین برای سطح ولتاژهای بالاتر از 500 ولت استفاده از فیلتر سینوسی در خروجی درایو الزامی است.



فریم	۳۳
پایه	۱۴
ایچ ارت	۱۵
علامت ارت	۱۶
ایچ آئی برای بستن پایه	۱۷
فلان	۱۸
نیم پلیت	۱۹
نیم پرچ	۲۰
کلاک	۲۱
الستیک بین فریم و ترمینال باکس	۲۲
ترمینال باکس	۲۳
ایچ آئی	۲۴

کاور پروانه	۱
ایچ سر صلیبی	۲
پروانه خنک کاری اجزای	۳
ایچ شمش گوش	۴
واشر فنری	۵
مهره گریس خور	۶
گردگیر	۷
رینگ صبره گیر	۸
براکت عقب	۹
ایچ سر شمش گوش	۱۰
خار فنری	۱۱
بلبرینگ	۱۲

ترمینال برد	۲۵
اتصال مسی	۲۶
کاربنمو	۲۷
مهره شمش گوش	۲۸
واشر تخت	۲۹
درب ترمینال درب ترمینال باکس	۳۰
الستیک درب ترمینال باکس	۳۱
استاتور	۳۲
ایچ آئی مغزی	۳۳
روتور یا شفت	۳۴
خار سر شفت	۳۵
براکت جلو	۳۶
الکتروموتور فن اجزای	۳۷



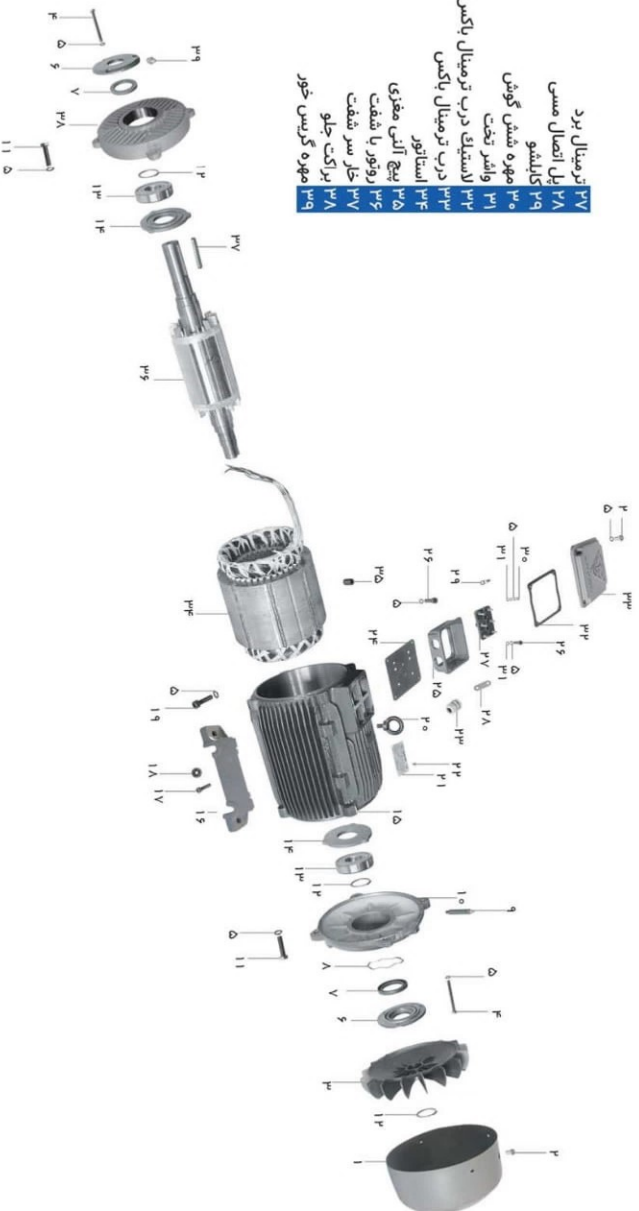
الکتروموتورهای سه فاز صنعتی با فریم چدنی

سایز فریم 180-400

- ۱۴ درپوش درونی
- ۱۵ فریم
- ۱۶ پایه
- ۱۷ پیچ ارت
- ۱۸ علامت ارت
- ۱۹ پیچ آلنی برای بستن پایه
- ۲۰ قاب
- ۲۱ نیم پلیت
- ۲۲ مخ برج
- ۲۳ گلند
- ۲۴ الاستیک بین فریم و ترمینال باکس
- ۲۵ ترمینال باکس
- ۲۶ پیچ آلنی

- ۱ کاور پروانه
- ۲ پیچ سر صلیبی
- ۳ پروانه خنک کاری
- ۴ پیچ شمش گوش
- ۵ واشر فرفری
- ۶ درپوش بیرونی
- ۷ گردگیر
- ۸ رنگ ضربه گیر
- ۹ رابط کریس خور
- ۱۰ براکت عقب
- ۱۱ پیچ سر شمش گوش
- ۱۲ خار فرفری
- ۱۳ بلبرینگ

- ۳۷ ترمینال برد
- ۳۸ پیل اتصال مسی
- ۳۹ کابلشمو
- ۴۰ مهره شمش گوش
- ۴۱ واشر تخت
- ۴۲ الاستیک درب ترمینال باکس
- ۴۳ درب ترمینال باکس
- ۴۴ استاتور
- ۴۵ پیچ آلنی مغزی
- ۴۶ روتور با شفت
- ۴۷ خار سر شفت
- ۴۸ براکت جلو
- مهره کریس خور



الکتروموتورهای سه فاز صنعتی با فریم چدنی

سایز فریم 100-160

V = 380V f = 50Hz I_p = 55 کلاس عایقی (F155) کلاس دمایی (B130) کلاس دمایی (IC 411 / IC 416) الکتروموتورهای سه فاز صنعتی القائی مخصوص کار با درایو فریم چدنی روتور قفس سنجایی Inverter Duty

تیپ موتور	اندازه فریم	قدرت خروجی		ولتاژ نامی V	سخت دربارنامی R P M	جریان نامی A	گشتاور نامی N M	راندمان 7% EFF	ضریب قدرت COSφ	جریان راه اندازی	گشتاور راه اندازی	گشتاور شکست گشتاور نامی	ممان انیرسی Kg m ²	وزن برای نوع پایه دار Kg
		KW	HP											
180L4A InDu IC416	160L	11	15	330 Δ	1472	30Δ / 17.3γ	72	89	0.75	5	2.2	2.1	0.062	128
280M4A InDu IC411	280M	75	100	380Δ	1480	139.2Δ / 80.3γ	484.2	92	0.89	7	1.8	2.2	0.94	622
280M4B InDu IC411	280M	90	125	380Δ	1480	165.2Δ / 95.3γ	581	91	0.86	7.8	3.2	2.8	1.15	687
315S4A InDu IC411	315S	110	150	380Δ	1486	212Δ / 122.4γ	705.93	93.3	0.82	5.8	1.7	2.5	18.83	830
315S4B InDu IC411	315S	132	180	400Δ	1484	244Δ / 141γ	845.98	92	0.8	7	2	2.4	22.195	930
315S4C InDu IC411	315S	160	220	380Δ	1488	290.6Δ / 168γ	1025.43	94	0.87	6.3	2	2.1	26.236	964
315L4A InDu IC411	315L	200	270	380Δ	1487	365Δ / 211γ	1283.51	95.1	0.85	6.5	2.1	2.2	33.044	1150
355S4A InDu IC411	335S	250	340	380Δ	1483	439.2Δ / 253γ	1606.54	95.1	0.88	6.5	1.9	2.3	53	1420
400XL6B InDu IC416	400XL	500	670	400Δ	993	875Δ / 505γ	4808	96	0.85	7.7	2	2.5	17.8	3600

حفاظت بیرینگ ها توسط طبقه زمین کننده صوت میگرد. (فاز) بیرینگ ایروله) و از عایق مخصوص مقاوم در برابر تخلیه جزئی استفاده شده است. بازده با استفاده از منبع سیبوسی و برای خشککاری خود بهبود اندازه گرفته شده است.

در صورت سفارش مشتری، موتور با بیرینگ های ایروله قابل ارائه می باشد. همچنین سایر فریم های نیز در صورت درخواست قابل ارائه می باشد. در صورتی که درایو تغذیه کننده دوسطحی بوده و فاقد فیلتر سیبوسی در خروجی خود باشد لازم است موتورها در کمتر از توان نامی خود استفاده شوند (با سایر های بزرگتر استفاده شوند) همچنین ولتاژ های توصیه می شود فیلتر سیبوسی در خروجی درایو الزامی است. یالتر از 500 ولت استفاده از فیلتر سیبوسی در خروجی درایو الزامی است.

توجه می شود فیلتر سیبوسی الزامی استفاده از موتورهای اینوتر دوی (InDu) قبل از انتخاب و ثبت سفارش مطالعه شود. 1- درجه حفاظت IP65 یا به تقاضا قابلیت ارائه دارد.



الکتروموتورهای ضد انفجار

Explosion-Proof Electric Motors

Cast Iron Frame



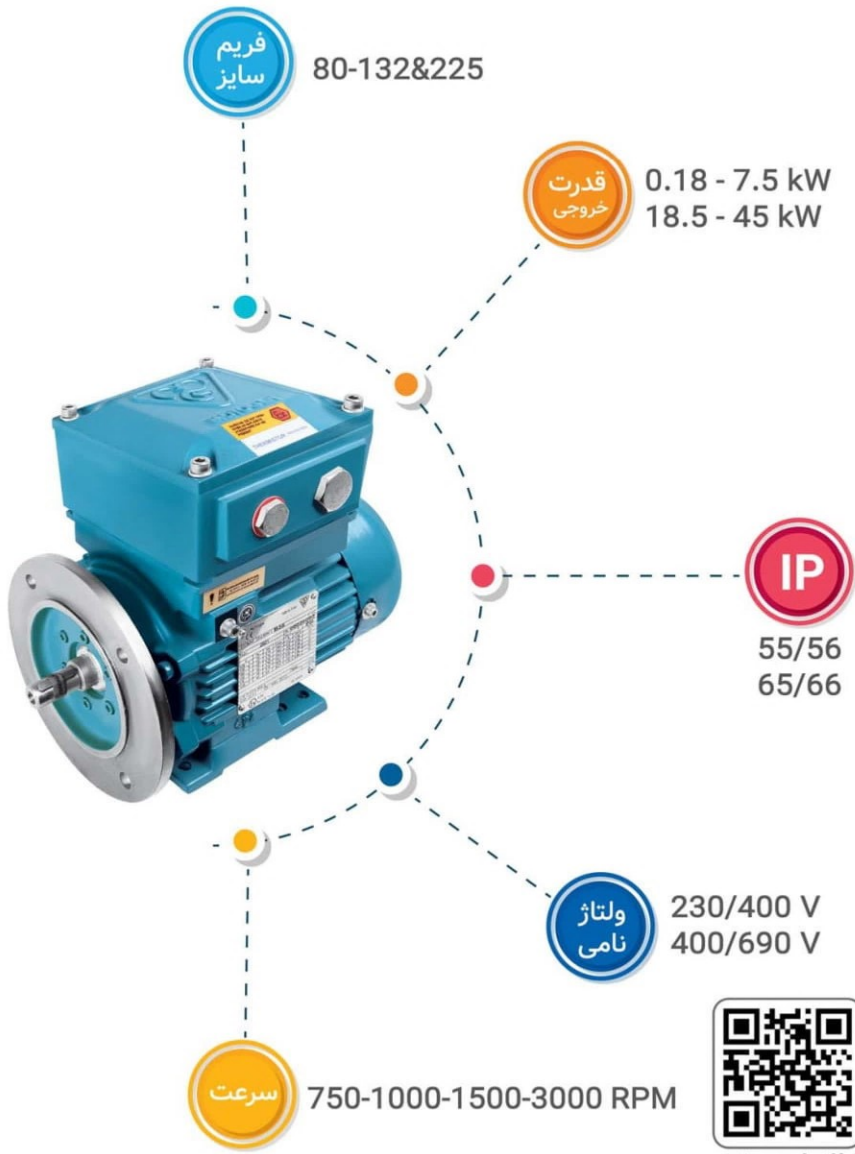
با دانش آبی
ABB



MTIE
INTERCERT
DIN EN ISO 9001:2015



الکتروموتورهای ضد انفجار



اطلاعات بیشتر
و درخواست کالا

الکتروموتورهای ضد انفجار

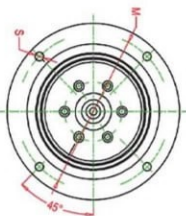
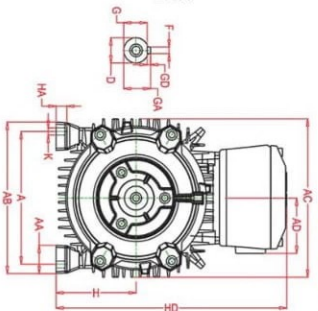
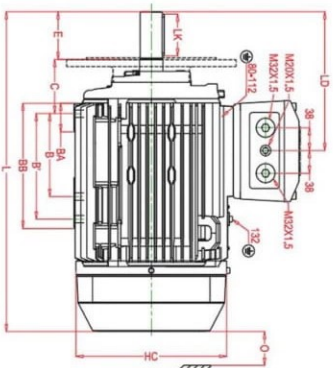
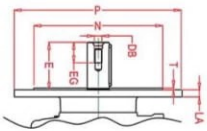
به دلیل وجود گازها و ذرات گرد و غبار قابل انفجار در برخی از مراکز صنعتی از قبیل صنایع نفت، گاز، پتروشیمی، داروسازی، رنگ سازی، کارخانجات سیمان، صنایع شیمیایی، خودروسازی، جایگاه های سوخت، سیلوها، معادن و ... استفاده از تجهیزات الکتریکی می تواند خطرات و صدمات جبران ناپذیری را ایجاد نماید. به منظور جلوگیری از این حوادث می بایست تأسیسات و دستگاه هایی که در مناطق مستعد انفجار نصب می گردند به گونه ای طراحی، تولید و نصب شوند که تمهیدات حفاظتی لازم در برابر شوک الکتریکی، جرقه، پدیده شکست القایی و ... در شرایط کارکرد معمولی یا وجود عیب برای آن ها اندیشیده شده باشد. به این گونه از تجهیزات اصطلاحاً تجهیزات ضد انفجار گفته می شود. محفظه این الکتروموتورها در برابر هرگونه فشار ناشی از انفجار داخلی الکتروموتور مقاومت می کند تا در صورت انفجار محفظه بدون آسیب باقی بماند. به عبارتی محفظه الکتروموتور به گونه ای طراحی شده است که انفجار احتمالی (که در داخل محفظه الکتروموتور رخ می دهد) نمی تواند از داخل الکتروموتور به فضای انفجاری بیرون الکتروموتور منتقل شود.

شرکت موتوژن مفتخر است که الکتروموتور ضد انفجار خود را با دانش فنی ABB تولید کرده و برای اولین بار در کشور موفق شده تا استاندارد حفاظتی این محصولات را به بالاترین سطح موجود یعنی db eb ارتقا دهد.



مشخصات ابعادی الکتروموتورهای ضد انفجاری

سایز فریم 80-132



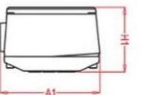
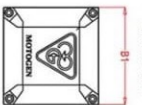
Motor Size	Flange Dimensions				
	P	M	N	S	S
80-90	200	165	130	Ø12	
100-112	250	215	180	Ø14.5	
132	300	265	230	Ø14.5	

اندازه های گنبد کابل

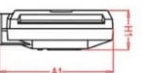
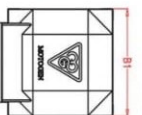
Frame Size	Metric Threads
80-90	1xM20x1.5+1xM25x1.5
100-132	1xM20x1.5+2xM32x1.5

Terminal box dimensions

EEXd 80-132



EEXd 80-132



Motor Size	A1	B1	H1
EEXd 80-132	175	170	115
EEXd 80-132	210	188	63

2 - 8 POLES

Motor Size	A	AA	AB	AC	AD	B	B'	BA	BB	C	D	DB	E	EG	F	G	GA	GD	H	HA	HC	HD	K	L	LD	O	LK
80M	125	34	160	175	92	100	125	32	150	50	19	M6	40	16	6	15.5	21.5	6	80	10	160	300	10	Ø40	170	20	32
90SL	140	34	175	195	92	100	125	32	150	56	24	M8	50	19	8	20	27	7	90	10	190	315	10	Ø40	180	20	40
100L	160	45	220	215	92	140	-	41	170	63	28	M10	60	22	8	24	31	7	100	10	210	335	12	Ø40	194	25	50
112M	190	45	220	215	92	140	-	39	170	70	28	M10	60	22	8	24	31	7	112	15	210	350	12	Ø40	194	25	50
132SM	216	44	245	275	92	140	178	48	210	89	38	M12	80	28	10	33	41	8	132	17	265	390	12	Ø40	234	30	70

$$V = 400V \quad f = 50Hz \quad P = 55$$

کلاس عایقی (F155) F(155)
کلاس همای (B130) B(130)

الکتروموتورهای سه فاز القائی ضد انفجاری تک دور فریم چندین روتور قفس سنجایی

از نوع (IEC T4) IEC d/IEEx d (LV Flameproof motors)

تیمپ موتور	اندازه فریم	قدرت خروجی		ولتاژ نامی V	سرعت دربرنامی R P M	جریان نامی A	گشتاور نامی N.M	راندمان 7% EFF	ضریب قدرت COSφ	جریان راه اندازی	گشتاور راه اندازی	گشتاور شگفت	ممان اینرسی Kg.m ²	وزن برای نوع پایه دار Kg	مقدار سطح نویز dB(A)
		KW	HP												
EEXd 80 MA2	80 M	0.75	0.9	230Δ/400Y	2851	1.62Y	2.5	77.2	0.86	7.3	3.7	3.8	0.0006	37	59
EEXd 80 MB2	80 M	1.1	1.3	230Δ/400Y	2831	2.21Y	3.7	81.1	0.89	5.7	3.0	3.2	0.0007	39	59
EEXd 90 SLA2	90 SL	1.5	1.75	230Δ/400Y	2881	3.0Y	5	81.9	0.88	6.7	3.0	3.5	0.001	50	65
EEXd 90 SLC2	90 SL	2.2	2.5	230Δ/400Y	2871	4.19Y	7.3	84.6	0.90	7.5	2.7	3.5	0.0014	53	65
EEXd 100 LA2	112 M	3	3.5	400Δ/690Y	2899	5.5Δ	10	85.9	0.91	7.5	2.2	3.0	0.0036	67	65
EEXd 112 MB2	112 M	4	4.6	400Δ/690Y	2901	7.5Δ	13	88.5	0.90	7	2.4	3.0	0.0043	70	65
EEXd 132 SMB2	132 SM	5.5	6.3	400Δ/690Y	2905	10Δ	18	87.0	0.88	6.7	2.4	3.3	0.009	98	71
EEXd 132 SMD2	132 SM	7.5	8.6	400Δ/690Y	2914	13.8Δ	25	88.5	0.90	7.6	2.8	3.6	0.012	106	71
3000 RPM - 2 POLE															
EEXd 80 MA4	80 M	0.55	0.65	230Δ/400Y	1421	1.4Y	3.7	76.1	0.75	4.9	2.3	2.7	0.001	38	59
EEXd 80 MB4	80 M	0.75	0.9	230Δ/400Y	1413	1.8Y	5.1	77.3	0.78	5.1	2.4	2.7	0.0012	38	59
EEXd 90 SLA4	90 SL	1.1	1.3	230Δ/400Y	1435	2.48Y	7.3	79.9	0.80	6.7	2.8	3.5	0.002	51	54
EEXd 90 SLC4	90 SL	1.5	1.75	230Δ/400Y	1431	3.31Y	10	80.9	0.81	6.5	2.9	3.4	0.003	53	54
EEXd 100 LA4	112 M	2.2	2.5	230Δ/400Y	1441	4.4Y	14.5	85.8	0.86	7	2.7	3.3	0.0075	67	52
EEXd 100 LB4	112 M	3	3.5	400Δ/690Y	1442	6.1Δ	20	85.5	0.83	7	2.7	3.4	0.0081	69	52
EEXd 112 MC4	112 M	4	4.6	400Δ/690Y	1436	8.4Δ	27	85.0	0.81	6.9	2.9	3.7	0.0093	72	52
EEXd 132 SMB4	132 SM	5.5	6.3	400Δ/690Y	1448	11.4Δ	36	87.0	0.80	6.7	3.1	3.3	0.02	102	60
EEXd 132 SMD4	132 SM	7.5	8.6	400Δ/690Y	1447	15.4Δ	50	87.9	0.80	6.6	3.1	3.4	0.03	108	60
1500 RPM - 4 POLE															



با دانش قفسی ABB

1- الکتروموتورهای برای ولتاژ های 15V-400-380 و فرکانس 50Hz مطابق استاندارد IEC 60034-1 در نظر گرفته شده اند. مقادیر بالا برای ولتاژ 400 و فرکانس 50Hz داده شده است.
(بر اساس سفارش مشتری توان های 18.5 الی 45 کیلووات در فریم سایز 225 یا گواهی ATEX ساخت و تولید می گردد)

2- (بر اساس سفارش مشتری توان های 18.5 الی 45 کیلووات در فریم سایز 225 یا گواهی ATEX ساخت و تولید می گردد)

$V = 400V$ $f = 50Hz$ $Ip = 55$ $F(155)$ کلاس عایقی
Cooling: IC 411 کلاس دمایی (B130)

الکتروموتورهای سه فاز القایی ضد انفجاری تک دور فریم چدنی روتور قفس سنجایی

از نوع (IEC T4) EEX d/EEX de (LV Flameproof motors)

تیپ موتور	اندازه فریم	قدرت خروجی		ولتاژ نامی V	سرعت دربرنامی R P M	جریان نامی A	گشتاور نامی N.M	راندمان 7% EFF	ضریب قدرت COSφ	جریان راه اندازی		گشتاور راه اندازی		مکان انبرسی Kg.m ²	وزن برای نوع پایه دار Kg	مقدار سطح نویز dB(A)
		KW	HP							جریان نامی	گشتاور نامی	شکست گشتاوری				
EExd 80 M46	80 M	0.37	0.45	230Δ/400Y	957	1.22Y	3.7	72.2	0.60	5	3.4	3.6	0.0022	38	55	
EExd 80 M56	80 M	0.55	0.65	230Δ/400Y	942	1.66Y	5.6	72.2	0.66	4.5	2.8	2.9	0.0022	38	55	
EExd 90 SL46	90 SL	0.75	0.9	230Δ/400Y	942	2.17Y	7.6	72.8	0.68	4.5	2.8	3.2	0.0036	50	44	
EExd 90 SL46	90 SL	1.1	1.3	230Δ/400Y	940	3.25Y	11	74.4	0.66	4.6	3.1	3.4	0.0037	52	44	
EExd 100 LA6	112 M	1.5	1.75	230Δ/400Y	956	3.67Y	15	80.3	0.74	4.9	2.3	2.9	0.0012	66	47	
EExd 112 M66	112 M	2.2	2.5	230Δ/400Y	950	5.27Y	22	80.9	0.75	4.8	2.2	2.8	0.0014	69	50	
EExd 132 SM66	132 SM	3	3.5	400Δ/690Y	961	6.9Δ	30	82.4	0.76	6.1	2.1	3.0	0.0032	102	57	
EExd 132 SM66	132 SM	4	4.6	400Δ/690Y	967	9.3Δ	39.5	84.9	0.73	6.6	2.3	3.4	0.034	104	57	
EExd 132 SM66	132 SM	5.5	6.3	400Δ/690Y	958	12.5Δ	55	84.8	0.75	6.7	2.2	3.0	0.036	106	57	
EExd 80 MA8	80 M	0.18	0.22	230Δ/400Y	720	1.08Y	2.4	51.8	0.46	3.2	3.7	4.0	0.0022	38	36	
EExd 80 M86	80 M	0.25	0.3	230Δ/400Y	705	1.15Y	3.4	56.0	0.56	3.0	2.6	2.8	0.0022	38	36	
EExd 90 SL48	90 SL	0.37	0.45	230Δ/400Y	695	1.34Y	5.1	63.6	0.62	3.0	2.0	2.2	0.0036	50	36	
EExd 90 SL48	90 SL	0.55	0.65	230Δ/400Y	695	2.05Y	7.6	65.0	0.60	3.1	2.2	2.4	0.0037	52	36	
EExd 100 LA8	112 M	0.75	0.9	230Δ/400Y	720	2.67Y	10	73.5	0.57	3.8	2.0	2.9	0.012	66	44	
EExd 100 LB8	112 M	1.1	1.3	400Δ/690Y	717	3.97Y	15	74.0	0.55	3.7	2.1	2.9	0.012	66	46	
EExd 112 MC8	112 M	1.5	1.75	400Δ/690Y	713	5Y	20	75.6	0.57	3.7	2.0	2.7	0.014	70	44	
EExd 132 SM48	132 SM	2.2	2.5	400Δ/690Y	720	6.3Δ	29	78.6	0.64	4.7	2.0	2.9	0.034	104	59	
EExd 132 SM48	132 SM	3	3.5	400Δ/690Y	710	8.0Δ	40	79.3	0.69	4.1	1.7	2.3	0.036	104	59	

۱- الکتروموتورهای برای ولتاژ های 380-400-415V و فرکانس 50Hz مطابق استاندارد IEC 60034-1 و فرکانس 50Hz داده شده است.

۲- (بر اساس سفارش مشتری) توان های 18.5 الی 45 کیلووات در فریم سایز 225 یا گواهی ATEX ساخت و تولید می گردد.

۳- (بر اساس سفارش مشتری) توان های 56, 65, 66 الی 112 کیلووات در فریم سایز 225 یا گواهی ATEX ساخت و تولید می گردد.



یا دانسی فنی ABB



crm.motogen.com



الکتروموتور های مشعل
گازی و گازوئیلی

**Electric Motors
for Burners**
Gas & Diesel



الکتروموتورهای مشعل (گازی و گازوئیلی)



اطلاعات بیشتر
و درخواست کالا

الکتروموتورهای مشعل گازی و گازوئیلی

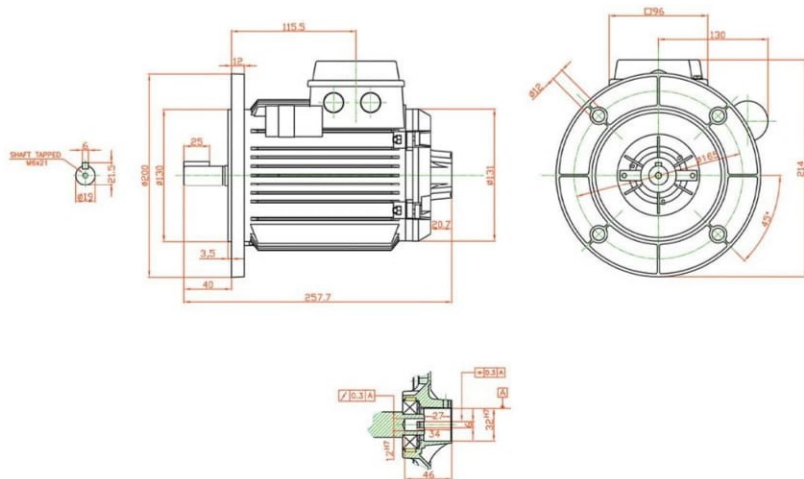
الکتروموتور مشعل موتوژن یک تکنولوژی پیشرفته در صنعت برق است که برای تولید حرکت مکانیکی از انرژی الکتریکی استفاده می‌کند. از این نوع الکتروموتورها برای به وجود آوردن استارت اولیه مشعل و نگه داشتن شعله آن در وسایل گرماساز استفاده می‌شود. الکتروموتور مشعل بر اساس نوع سوخت مصرفی به دسته‌های مختلفی تقسیم می‌شود. ه

الکتروموتور مشعل گازوئیلی: این نوع الکتروموتورها قدیمی بوده و برای مشعل‌هایی که از سوخت گازوئیل استفاده می‌کنند کاربرد دارند. با توجه به کم شدن استفاده از این مشعل‌ها، استفاده از این مدل الکتروموتور نیز کاهش یافته است.

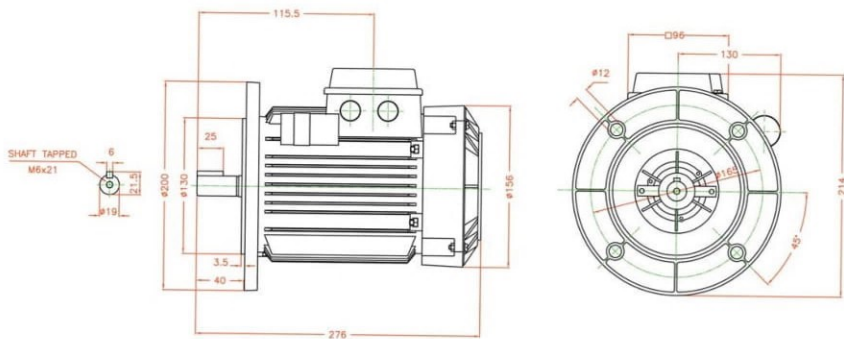
الکتروموتور مشعل گازی: این مدل الکتروموتور مشعل یکی از پر مصرف‌ترین مدل‌ها است و برای مشعل‌های گازی کاربرد بسیار هستند.

الکتروموتورهای مشعل گازی و گازوئیلی موتوژن در طرح‌های جدید با بدنه آلومینیومی و روتور قفس سنجابی و به کارگیری استانداردهای حرارتی توسط موتوژن تولید و به بازار عرضه می‌شوند. این موتورها مطابق با استاندارد IEC بوده که دارای ولتاژ نامی تک فاز 220 ولت و فرکانس کاری 50 هرتز می‌باشند. کلاس حرارتی این الکتروموتورها F، درجه حفاظت آن‌ها IP44 و روش خنک کاری IC411 است که توسط پروانه خنک کننده و پره‌های روتور انجام می‌گیرد.

مشخصات ابعادی الکتروموتورهای مشعل گازی گاروئیلی طرح جدید (دوگانه سوز)



مشخصات ابعادی الکتروموتورهای مشعل گازی طرح جدید



مشخصات الکتریکی

تیب موتور	اندازه فریم	قدرت خروجی (KW)	قدرت خروجی (HP)	ولتاژ نامی (V)	سرعت در یار نامی (RPM)	جریان نامی (A)	راندمان (%)	سریب قدرت	جریان راه اندازی/جریان نامی	گشتاور راه اندازی/گشتاور نامی	گشتاور شکست/گشتاور نامی	ظرفیت خازن دام (μF)	ولتاژ خازن دام (V)
گازی ICR80-4A	80	0.55	0.75	220	1370	3.9	65	0.98	2.2	0.54	1.5	30	400
گاروئیلی HCR80-4A													

الکتروپمپ صنعتی سه فاز و تک فاز (پمپ آب صابون)



اطلاعات بیشتر
و درخواست کالا

الکتروپمپ صنعتی سه فاز و تک فاز (پمپ آب صابون)

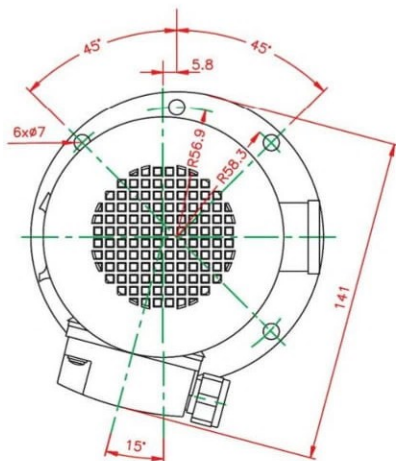
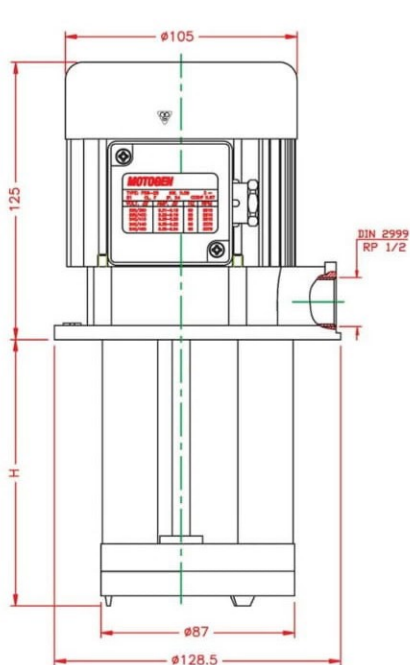
الکتروپمپ آب صابون موتوژن از خانواده پمپ‌های سانتریفیوژ می‌باشد که برای خنک کاری قطعات و یا تجهیزات مورد استفاده قرار می‌گیرد. مایع خنک کننده آن آب صابون یا مایعاتی دیگر با غلظت و ویسکوزیته پایین می‌باشد که وظیفه کاهش حرارت از یک موتور یا دستگاه یا نقطه‌ای که در حال تولید گرما است را به عهده دارد. طراحی این محصول به گونه‌ای بوده که پمپ به صورت مستغرق و غوطه‌ور داخل سیال قرار گرفته و به وسیله یک شفت بلند پمپ به الکتروموتور که خارج از محیط سیال قرار دارد متصل می‌شود.

پمپ آب صابون موتوژن تبریز یکی از پمپ‌های صنعتی موجود در بازار است که در دو نوع سه فاز و تک فاز و با ارتفاع پایه‌های مختلف 85، 120، 140 و 146 میلی‌متر برای کاربری و دستگاه‌های متفاوت مانند دستگاه‌های تراش و حفاری از سال 1352 در حال تولید است. این الکتروپمپ با روتور قفس سنجابی، درجه حفاظت IP54 و روش تهویه IC411 با پروانه‌های خنک کننده و پره های روتور، مناسب برای کار دائم می‌باشد. کلاس عایق حرارتی این نوع پمپ موتوژن تبریز F و توان نسبتاً بالایی برابر 0.09 کیلووات دارد. سرعت موتور این نوع پمپ در فرکانس 50 هرتز برابر 2800 دور در دقیقه و جنس بدنه و پروانه آن پلاستیک می‌باشد.

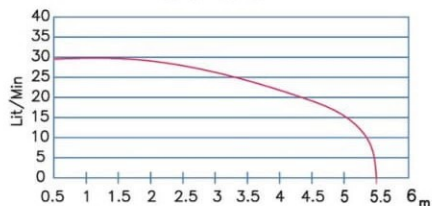
مدل‌های تک فاز پمپ‌های آب صابون موتوژن به صورت P56-10، P56-11، P56-13، P56-15 و مدل‌های سه فاز به صورت P56-20، P56-21، P56-23، P56-25 در دسترس می‌باشد.

الکترو پمپ صنعتی

مناسب برای انواع ماشین های ابزار



منحنی دبی - ارتفاع



تیپ		ارتفاع پایه
تک فاز	سه فاز	H(mm)
P56-10	P56-20	85
P56-11	P56-21	120
P56-13	P56-23	140
P56-15	P56-25	146

H مطابق سفارش، قابل تغییر می باشد.

مشخصات فنی	سه فاز	تکفاز با خازن دائم
توان ورودی (W)	90	90
ولتاژ(ولت)	220Δ / 380Y	
جریان نامی (آمپر)	0.31Δ / 0.180Y	0.43
فرکانس (هرتز)	50/60	50/60
سرعت نامی (RPM)	2810 / 3370	2800 / 3360
کلاس حرارتی	F	F
درجه حفاظت	IP54	IP54
نوع کار	S1	S1
مشخصات خازن	-	2 μ F 400V



اصالت‌آزم

صوتوزن

الکتروموتورهای دما بالا
(کلاس H)

High Temperature
Electric Motors
(Class H)



الکتروموتورهای دما بالا (کلاس H)



اطلاعات بیشتر
و درخواست کالا

الکتروموتورهای دما بالا (کلاس H)

شرکت موتوژن در راستای توسعه و تکمیل سبد محصولات خود، پروژه طراحی و ساخت الکتروموتورهای دما بالا (کلاس H) برای اولین بار در کشور در واحد تحقیقات تعریف گردید. این الکتروموتورها برای شرایط دمای محیطی تا 80 درجه سانتی‌گراد در نظر گرفته شده‌اند. موتورهایی که قادر به تحمل دمای بالا هستند اغلب در مجاورت هوای گرم با رطوبت شدید و محیط‌های خورنده برای بسیاری از فرآیندهای صنعتی بسیار مهم ضرورت دارند. این موتورها مجهز به فن خنک کننده فلزی، جعبه ترمینال نصب شده در بالای موتور، پلیت اطلاعات روان‌کاری (روغن کاری) مجزا از جنس فولاد ضد زنگ، گریس دما بالا، عایق کلاس H، ترمیستور، استاتور و روتور ضد زنگ، بلبرینگ C4 و مواد بری دما بالا می‌باشند.

استاندارد IEC برای سیستم‌های عایق:

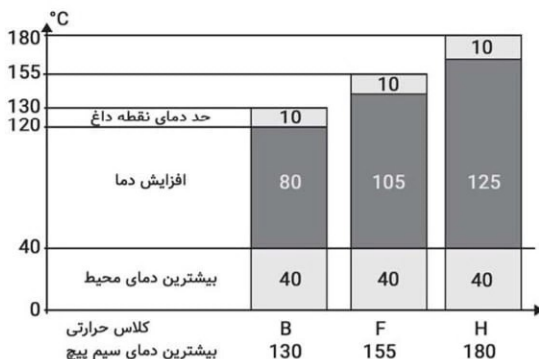
IEC 60034-18-1 به دستورالعمل‌های کلی برای ارزیابی عملکرد سیستم‌های عایق الکتریکی، مورد استفاده یا پیشنهادی برای استفاده در ماشین‌های الکتریکی در محدوده استاندارد IEC 60034-1 را به منظور واجد شرایط بودن آن‌ها می‌پردازد.

آزمون‌های عملکردی بر روی نمونه‌ها انجام می‌شوند و کلیه تست‌های عملکردی ارائه شده در سری IEC 60034-18 مقایسه‌ای هستند. این بدان معناست که عملکرد سیستم با عملکرد یک سیستم مرجع مقایسه می‌شود. عوامل پیری سازی (حرارتی، الکتریکی، محیطی و مکانیکی) نیز در این استاندارد مورد بحث قرار گرفته و شدت آن‌ها بر روی عمر دستگاه پیر مشخص می‌شود.

IEC 60034-18-21 روش‌های آزمایش سیم‌پیچ‌ها و ارزیابی و طبقه‌بندی حرارتی را مورد بحث قرار می‌دهد. همچنین استاندارد IEC 60034-18-22 تست‌های عملکرد حرارتی را شامل می‌شود.

IEC 60034-18-41، IEC 60034-18-32، IEC 60034-18-32 و IEC 62539 آزمون‌های تست مکانیکی را ارزیابی می‌نمایند.

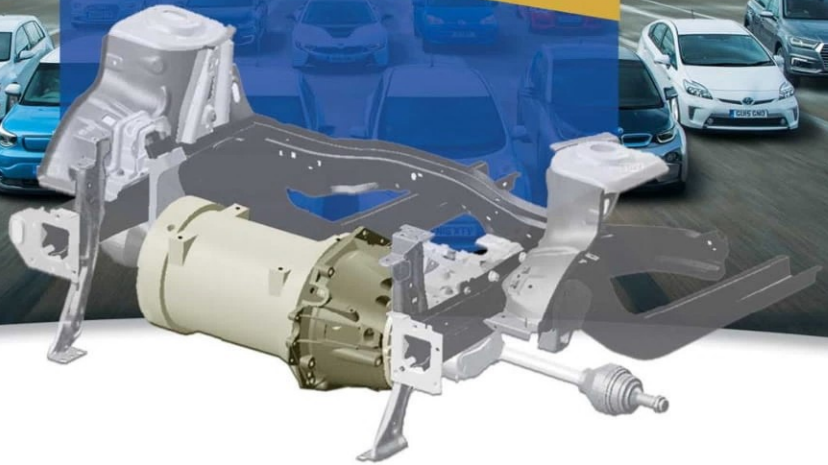
IEC 60085 معیارهای ارزیابی استقامت حرارتی مواد عایق الکتریکی (EIM) یا سیستم عایق الکتریکی (EIS) را تعیین می‌کند. همچنین به روش تعیین کلاس‌های حرارتی نیز می‌پردازد.



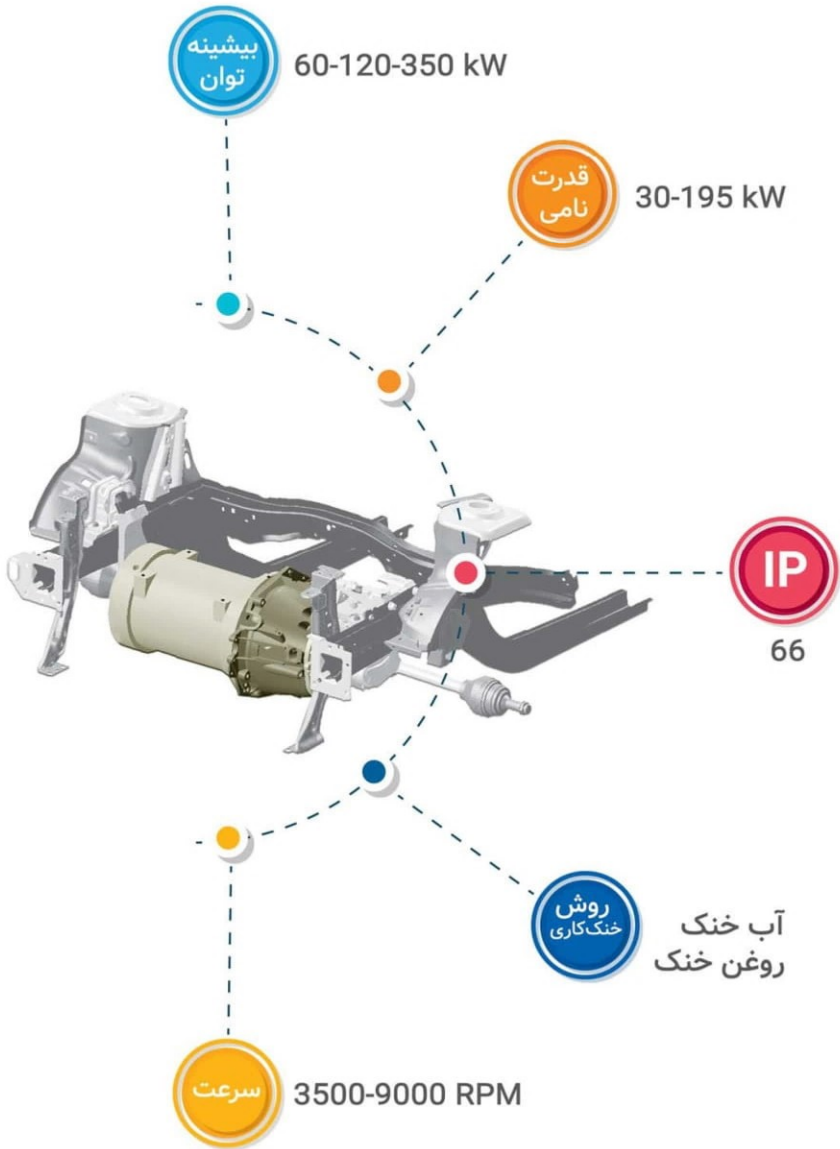


الکتروموتورهای
خودروی الکتریکی

Electric Vehicle
Motors



الکتروموتورهای خودروی الکتریکی



الکتروموتورهای خودروی الکتریکی

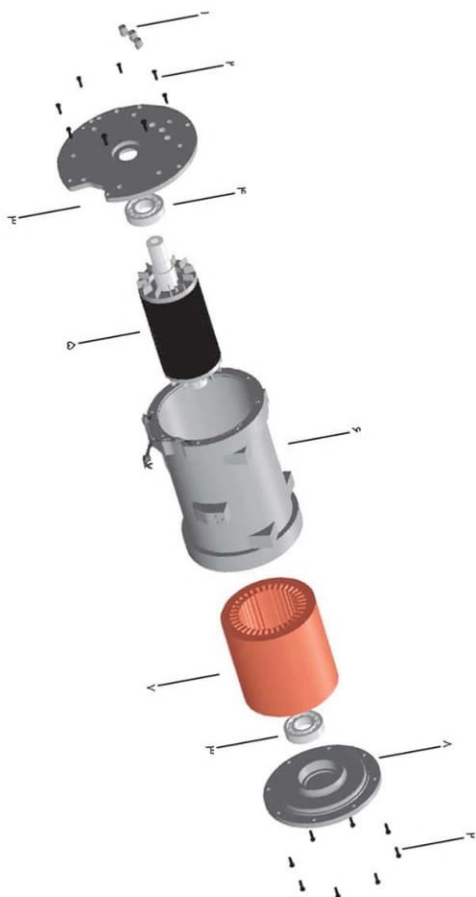
شرکت موتوژن در راستای ورود به حوزه های نوین صنعت الکتروموتور، طراحی و ساخت الکتروموتور خودرو و اتوبوس الکتریکی نموده است. این شرکت توانایی تولید این دسته از الکتروموتورها را با IP66 و در توانها و ابعاد متفاوتی دارا است که بسته به نیاز مصرف کننده (خودروساز)، امکان کاهش یا افزایش توان نسبت به تولیدات فعلی میسر است.

در حیطه خودروهای الکتریکی، الکتروموتور با توان نامی 30 کیلووات (بیشینه 60 کیلووات) و خنک کاری با آب با IP55 و همچنین الکتروموتور با توان نامی 60 کیلووات (بیشینه 120 کیلووات) و خنک کاری توامان با آب و روغن جزو تولیدات شرکت موتوژن است.

در حوزه اتوبوس الکتریکی نیز الکتروموتور اتوبوس الکتریکی با توان نامی 160 کیلووات (بیشینه 350 کیلووات) طراحی و تولید گردیده است.

سایر اطلاعات فنی لازم در جداول بعدی ارائه گردیده است.

لازم بذکر است شرکت موتوژن آمادگی لازم جهت همکاری با تمامی خودروسازان جهت سفارشی سازی این دسته از الکتروموتورها با توجه به ابعاد و توان درخواستی ایشان را اعلام میدارد.

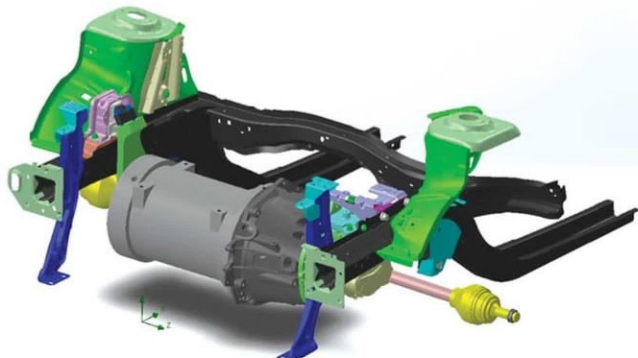


۵ روتور
۶ فریم
۷ استاتور
۸ براکت عقب

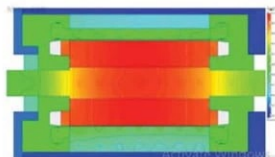
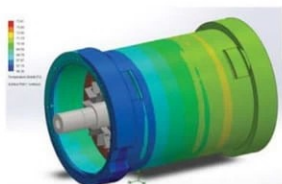
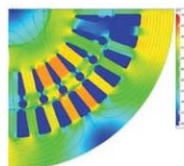
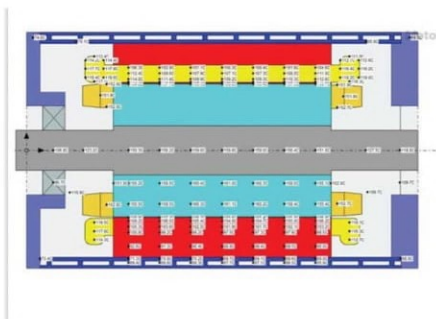
۱ کلاه
۲ پیچ
۳ براکت جلو
۴ بلبرینگ

الکتروموتورهای مخصوص خودروی الکتریکی

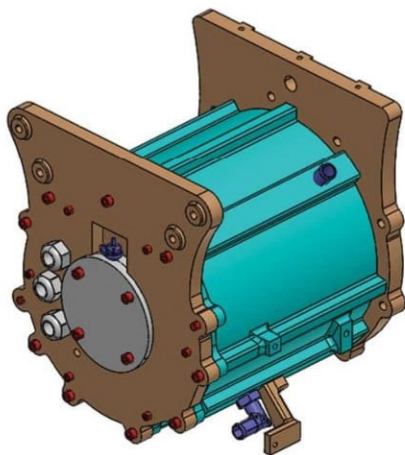
خودروی الكتريكي
الكتروموتور 30 كيلووات



مقدار	پارامتر	رقم
IM	نوع موتور	1
240	ولتاژ کاری (V)	2
60	بیشینه توان (kW)	3
30	توان نامی (kW)	4
200	بیشینه گشتاور (Nm)	5
100	گشتاور نامی (Nm)	6
7000	بیشینه دور (rpm)	7
Water-cooling	نوع خنک کاری	8
-20 to 60	دمای کاری (C°)	9
IP 55	درجه حفاظت	10

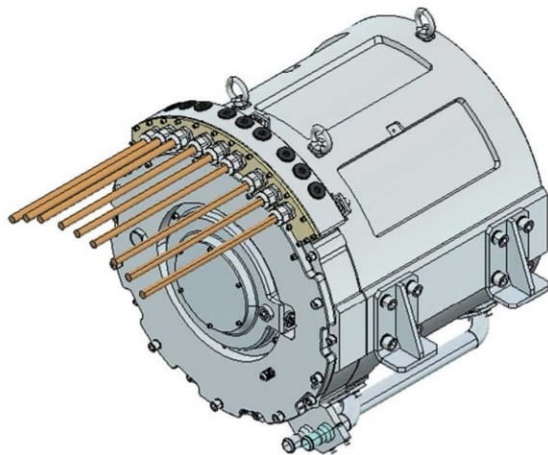


الکتروموتورهای مخصوص خودروی الکتریکی الکتروموتور 60 کیلووات



مقدار	پارامتر	ردیف
IM	نوع موتور	1
240	ولتاژ کاری (V)	2
120	بیشینه توان (kW)	3
60	توان نامی (kW)	4
300	بیشینه گشتاور (Nm)	5
150	گشتاور نامی (Nm)	6
9000	بیشینه دور (rpm)	7
Water&Oil cooling	نوع خنک کاری	8
-20 to 60	دمای کاری (C°)	9
IP 66	درجه حفاظت	10

الکتروموتورهای مخصوص اتوبوس الکتریکی الکتروموتور 160 کیلووات



مقدار	پارامتر	ردیف
IM	نوع موتور	1
300	ولتاژ کاری (V)	2
350 *	بیشینه توان (kW)	3
160	توان نامی (kW)	4
3600	بیشینه گشتاور (Nm)	5
1500	گشتاور نامی (Nm)	6
3500	بیشینه دور (rpm)	7
Water&Oil cooling	نوع خنک کاری	8
-20 to 60	دمای کاری (C°)	9
IP 66	درجه حفاظت	10

* بیشینه توان برای مدت سی دقیقه 195 کیلووات و برای مدت سه دقیقه 350 کیلووات است.



اصالت‌آژن

صوتوزن

الکتروموتورهای خانگی



Domestic
Electric Motors

۱ معرفی شرکت
۲ گاه شمار
۳ افتخارات و گواهینامه ها
۵ اطلاعات فنی عمومی

تولیدات جاری

۹ الکتروموتورهای کولری القائی راندمان بالا
۱۷ الکتروموتور کولری القائی
۲۵ الکتروموتور کولری مغناطیس دائم
۳۱ الکترومپ کولر آبی
۳۵ الکترومپ های آب خانگی
۴۲ الکتروموتور لباسشویی (DD)

۴۶ مجموعه آزمایشگاه های موتوزن
----	-----------------------------------

Scan Me



برای دریافت کاتالوگ اسکن کنید

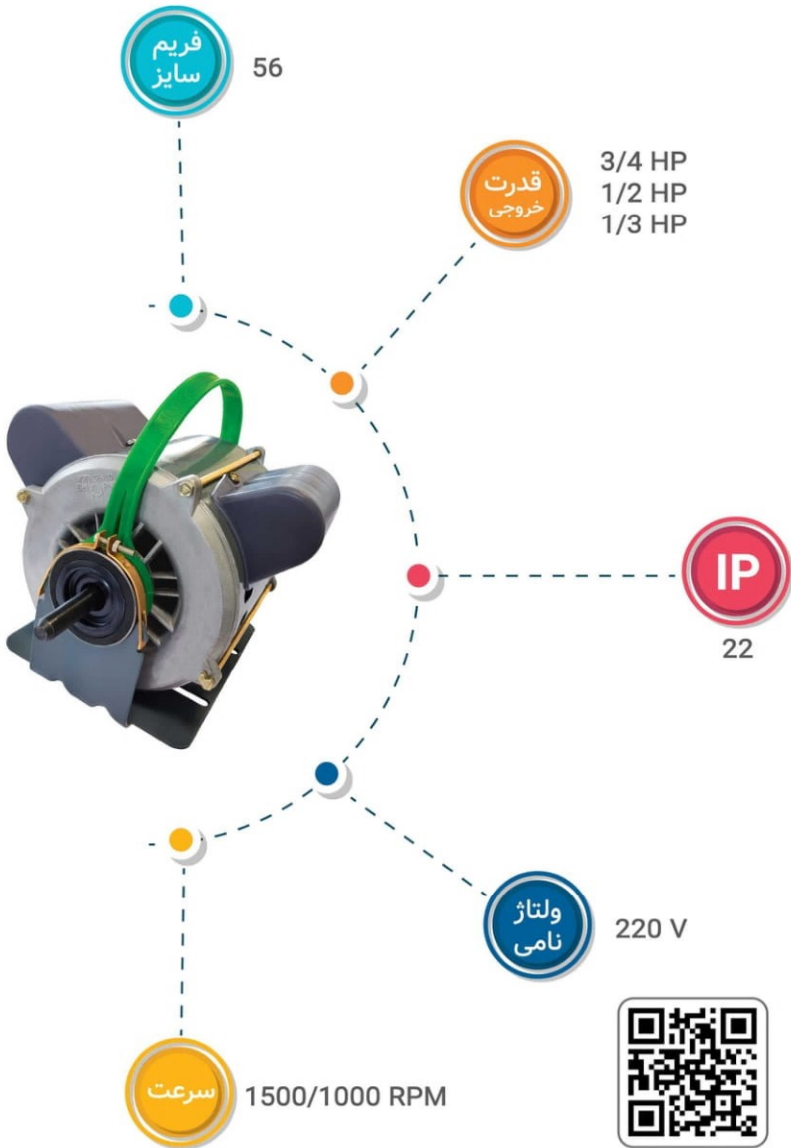


الکتروموتورهای کولری
القائی راندمان بالا

Evaporative
Cooler Motors
Grade A



الکتروموتور کولری قائی راندمان بالا



اطلاعات بیشتر
و درخواست کالا

الکتروموتور کولری القائی راندمان بالا

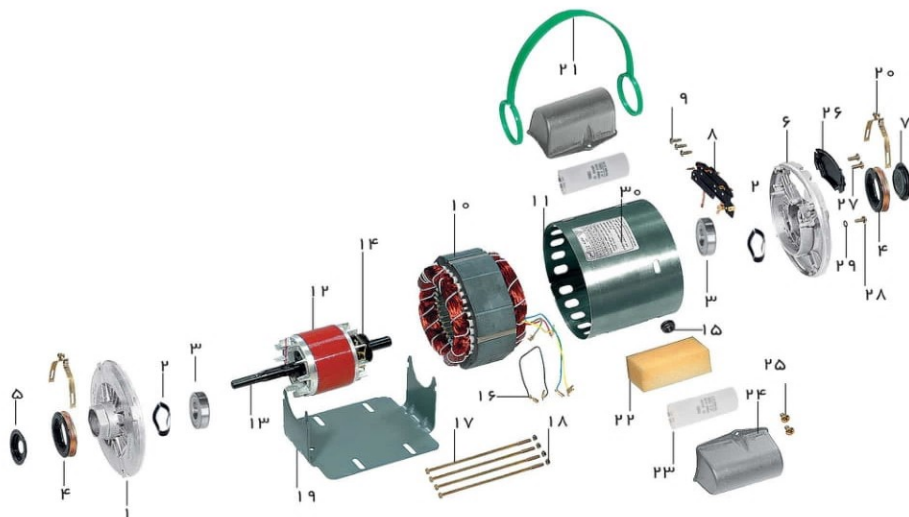
توجه به شرایط اقلیمی کشور، ملاحظات زیست محیطی و اقتصاد خانواده عواملی هستند که امروزه در تعیین نوع الکتروموتورهای کولری به عنوان یک محصول بهره‌ور در حوزه مصرف انرژی تأثیرگذار می‌باشند. الکتروموتورهای کولری شرکت موتوژن در زمینه مصرف انرژی و بازدهی جزو محصولات راندمان بالا طبقه بندی شده و به دلیل استفاده از یاتاقان‌های بلبرینگی علاوه بر طول عمر بسیار بیش‌تر صدای بسیار کمی را در زمان کار دارند. شرکت موتوژن محصولات کولری خود را در 2 تیپ عمده با راندمان بالا عرضه می‌کند که شامل:

Capacitor Run Start (خازن دائم-خازن استارت) که به اختصار CRS نامیده می‌شود.

Capacitor Run (خازن دائم) که به اختصار CR نامیده می‌شود.

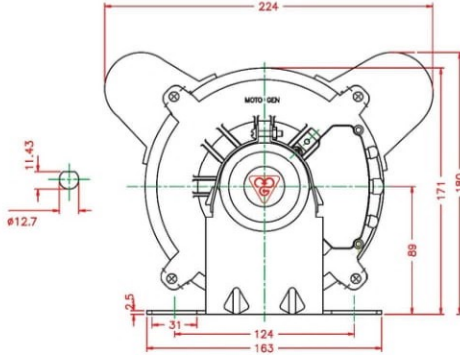
الکتروموتورهای خازن دائم به علت جبران توان راکتیو دارای ضریب توان بالا و نزدیک به یک می‌باشند؛ بدین معنی که بخش بیش‌تری از توانی که موتور مصرف می‌کند به کار تبدیل می‌شود. الکتروموتورهای کولری به دلیل قرارگیری در شرایط محیطی نامناسب از قبیل رطوبت و گرد و خاک دائم، همچنین پیوستگی کاری برای فواصل زمانی طولانی مدت و یا نوسانات جریان برق مستعد خرابی هستند. از طرف دیگر هر گونه ایراد در سایر اجزای کولرهای آبی مانند تسمه، دمنده، یاتاقان، همچنین خطاهای ناشی از عدم سرویس به موقع و نیز تعمیرات و تغییرات غیر اصولی در ساختار اجزای کولر آبی منجر به آسیب دیدن الکتروموتور می‌شود. از این رو توجه به سلامت الکتروموتور و تضمین کارکرد آن برای مدت زمان طولانی یکی از اصلی‌ترین دغدغه‌های کاربران کولرهای آبی در فصول گرم و پر حرارت است. شرکت موتوژن با درک این نیاز الکتروموتورهای کولری خود را مجهز به کلید قطع کن (Overload) کرده است تا ضمن جلوگیری از تحمیل اضافه بار، عمر عملیاتی موتور الکتریکی را بهبود بخشد. این سیستم بر روی الکتروموتورهای کولری دو خازنه (خازن دائم-خازن استارت) Capacitor Run Start نصب شده و به اختصار CRS Overload نامیده می‌شوند.

الکتروموتور کولری القائی راندمان بالا

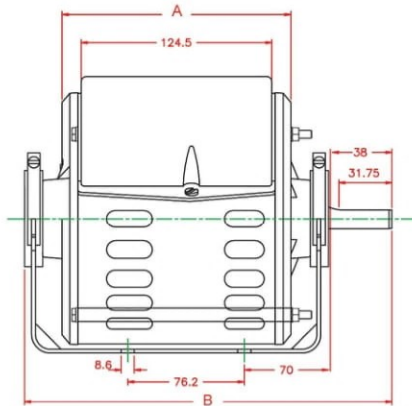


پیچ‌های کاور خازن	۲۵	شفت	۱۳	براکت جلو	۱
درب ترمینال	۲۶	کلید گریز از مرکز (گاورنر)	۱۴	واشر پشت بلبرینگ	۲
پیچ‌های بستن درب ترمینال	۲۷	واشر گرمیت (گلند)	۱۵	بلبرینگ	۳
پیچ ارت	۲۸	سیم رابط خازن و سوئیچ	۱۶	لاستیک ضربه گیر	۴
واشر پیچ ارت	۲۹	پیچ‌های مونتاژ (ثربولت‌ها)	۱۷	داست کپ سوراخدار	۵
نیم پلیت	۳۰	مهره‌های مونتاژ	۱۸	براکت عقب	۶
		پایه	۱۹	داست کپ آرم دار	۷
		بست‌های پایه	۲۰	سوئیچ کولری	۸
		دسته پلاستیکی	۲۱	پیچ‌های بستن ترمینال	۹
		اسفنج	۲۲	کر سیم پیچی شده	۱۰
		خازن راه انداز و دائم	۲۳	فریم	۱۱
		کاور خازن	۲۴	روتور قفس سنجابی	۱۲

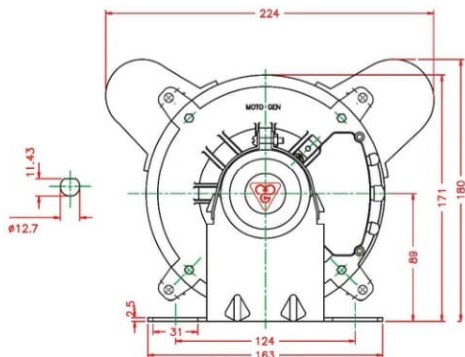
۱) الکتروموتورهای کولری دو سرعته خازن دائم - خازن استارت (CRS) و خازن دائم (CR) (IE4)



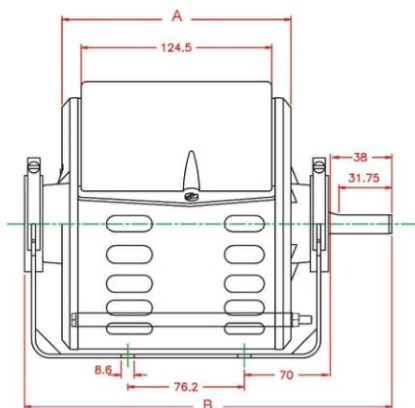
اندازه A برای الکتروموتور تیپ 1/3 برابر 150mm و برای تیپ 3/4 و 1/2 برابر 165mm می‌باشد.
اندازه B برای الکتروموتور تیپ 1/3 برابر 240mm و برای تیپ 3/4 و 1/2 برابر 255mm می‌باشد.



۲) الکتروموتورهای کولری دو سرعت خازن دائم - خازن استارت (CRS) و خازن دائم (CR) (IE2)



اندازه A برای الکتروموتور تیپ 1/2، 1/3 و برابر 150mm و برای تیپ 3/4 برابر 165mm می‌باشد.
 اندازه B برای الکتروموتور تیپ 1/2، 1/3 و برابر 240mm و برای تیپ 3/4 برابر 255mm می‌باشد.





الکتروموتور القائی کولری خانز دائم - خازن استارت (CRS) روتور قفس سنجنایی گرید A فریم فولادی روتور قفس سنجنایی (IE4)

V = 220V f = 50Hz IP = 22

کلاس عایقی (F155) کلاس دمای (B130)

Cooling: IC 01

تیپ موتور	اندازه فریم	قدرت خروجی		سرعت دریاثانی R P M	جریان نامی A	گشتاور نامی N.M	ضریب قدرت COSφ	جریان راه الازاری	گشتاور راه الازاری	گشتاور شکست گشتاور نامی	مکان ایبسی Kg m ²	خازن دالم		خازن استارت		وزن Kg
		KW	HP									μF	V	μF	V	
CRS 56-4/6	56	0.25 / 0.083	1/3 / 1/9	1435 / 950	1.6 / 0.72	1.67 / 0.83	0.97 / 0.96	4.15	1.18	1.97 / 2	0.002151	105	400	25	250	11.2
CRS 56-4/6	56	0.37 / 0.124	1/2 / 1/6	1430 / 950	2.35 / 0.98	2.5 / 1.25	0.98 / 0.92	3.35	1.12	1.92 / 2.64	0.002557	168	400	30	250	12.62



الکتروموتور القائی کولری خانز دائم (CR) روتور قفس سنجنایی گرید A فریم فولادی روتور قفس سنجنایی (IE4)

V = 220V f = 50Hz IP = 22

کلاس عایقی (F155) کلاس دمای (B130)

Cooling: IC 01

تیپ موتور	اندازه فریم	قدرت خروجی		سرعت دریاثانی R P M	جریان نامی A	گشتاور نامی N.M	ضریب قدرت COSφ	جریان راه الازاری	گشتاور راه الازاری	گشتاور شکست گشتاور نامی	خازن دالم		خازن استارت		وزن Kg	
		KW	HP								μF	V	μF	V		
CRS 56-4/6	56	0.25 / 0.083	1/3 / 1/9	1435 / 950	1.6 / 0.72	1.67 / 0.83	0.97 / 0.96	4 / 2.68	0.35 / 0.36	1.97 / 2	105	400	25	250	11	
CRS 56-4/6	56	0.37 / 0.124	1/2 / 1/6	1430 / 950	2.35 / 0.98	2.5 / 1.25	0.98 / 0.92	4.1 / 3.11	0.31 / 0.45	1.92 / 2.64	168	400	30	250	12.52	
CRS 56-4/6	56	0.55 / 0.18	3/4 / 1/4	1435 / 955	3.3 / 1.46	3.68 / 1.87	0.97 / 0.95	3.87 / 3.17	0.44 / 0.58	1.93 / 2.14	25 / 12.5	400	400	30	250	13.92



الکتروموتور القائی کولری خازن دائم - خازن استارت (CRS) روتور قفس سنجایی فریم فولادی روتور قفس سنجایی (IE2)

V = 220V f = 50Hz IP = 22
 کلاس عایقی (F155) F(155)
 کلاس دمایی (B130) B(130)
 Cooling: IC 01

تیب موتور	اندازه فریم	قدرت خروجی		سرعت دریاثمی R P M	جریان نامی A	گشتاور نامی N.M	ضریب قدرت COSφ	جریان راه اندازی راه اندازی	گشتاور نامی	گشتاور راه اندازی	گشتاور شکست گشتاور نامی	مکان ایبسی Kg m ²	خازن دائم		خازن استارت		وزن Kg	
		KW	HP										μF	V	μF	V		
CRS 56-4/6	56	0.25 / 0.083	1/3 / 1/9	1430 / 950	1.76 / 0.81	1.67 / 0.83	0.98 / 0.99	3.55	1.5	2.1 / 2.3	0.002151	168	400 400	20	250	168	400	9
CRS 56-4/6	56	0.37 / 0.124	1/2 / 1/6	1445 / 950	2.52 / 1.18	2.5 / 1.25	0.97 / 0.96	4.7	1.36	2.35 / 2	0.002557	20/10	400 400	25	250	20/10	400	10.9
CRS 56-4/6	56	0.55 / 0.18	3/4 / 1/4	1435 / 955	3.3 / 1.8	3.68 / 1.87	0.98 / 0.9	4.1	1	1.9 / 1.94	0.003324	25/12.5	400 400	30	250	25/12.5	400	12.7



الکتروموتور القائی کولری خازن دائم (CR) روتور قفس سنجایی فریم فولادی روتور قفس سنجایی (IE2)

V = 220V f = 50Hz IP = 22
 کلاس عایقی (F155) F(155)
 کلاس دمایی (B130) B(130)
 Cooling: IC 01

تیب موتور	اندازه فریم	قدرت خروجی		سرعت دریاثمی R P M	جریان نامی A	گشتاور نامی N.M	ضریب قدرت COSφ	جریان راه اندازی راه اندازی	گشتاور نامی	گشتاور راه اندازی	گشتاور شکست گشتاور نامی	مکان ایبسی Kg m ²	خازن دائم		خازن استارت		وزن Kg	
		KW	HP										μF	V	μF	V		
CRS 56-4/6	56	0.25 / 0.083	1/3 / 1/9	1430 / 950	1.76 / 0.81	1.67 / 0.83	0.98 / 0.99	4.56	0.56	2.1 / 2.3	0.002151	168	400 400	20	250	168	400	9
CRS 56-4/6	56	0.37 / 0.124	1/2 / 1/6	1445 / 950	2.52 / 1.18	2.5 / 1.25	0.97 / 0.96	4.75 / 2.6	0.46 / 0.56	2.35 / 2	0.002557	20/10	400 400	25	250	20/10	400	10.9
CRS 56-4/6	56	0.55 / 0.18	3/4 / 1/4	1435 / 955	3.3 / 1.8	3.68 / 1.87	0.98 / 0.9	3.9 / 2.9	0.4 / 0.55	1.9 / 1.94	0.003324	25/12.5	400 400	30	250	25/12.5	400	12.5

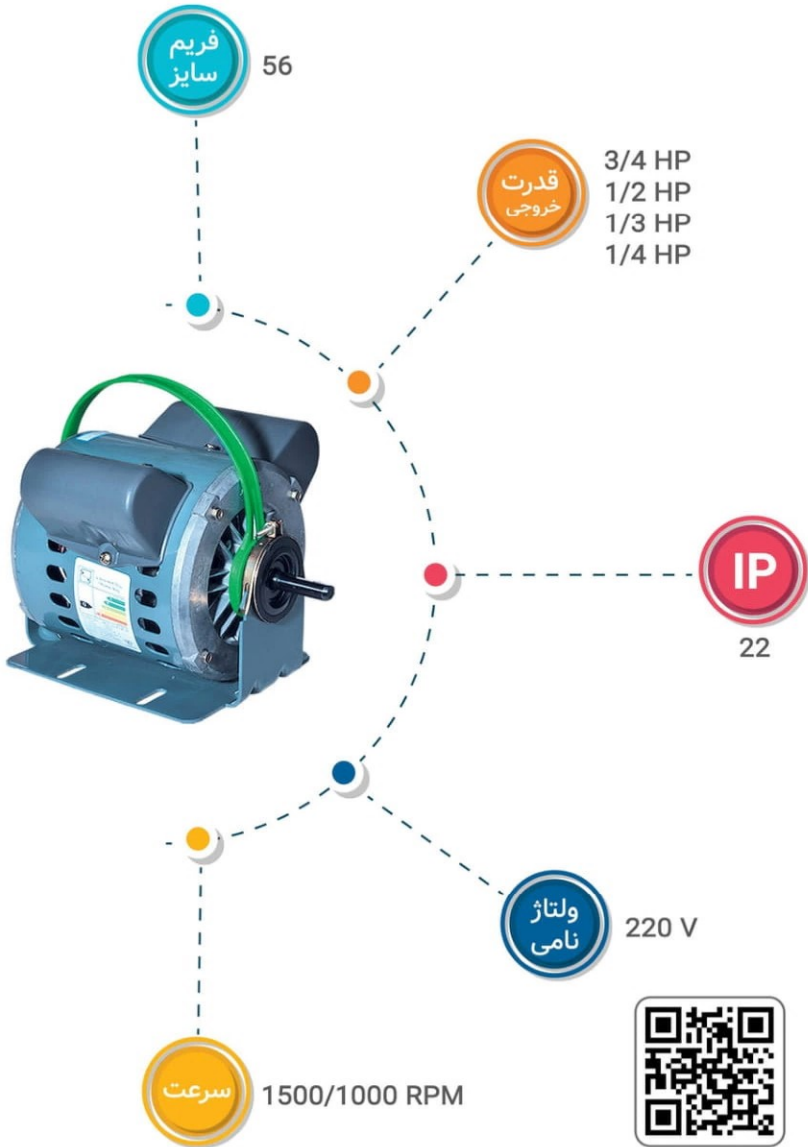


الکتروموتور کولری
القائی

Evaporative
Cooler Motor



الکترو موتور کولری القائی



اطلاعات بیشتر
و درخواست کالا

الکتروموتور کولری القائی

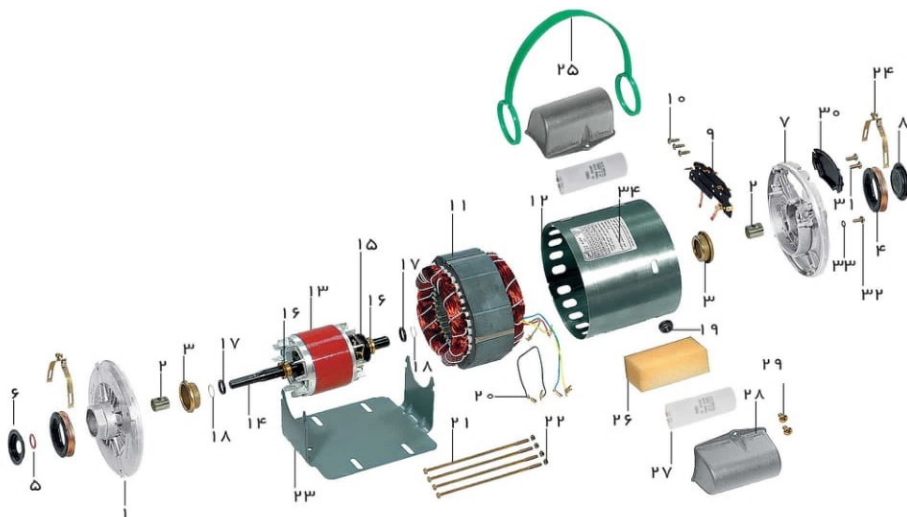
توجه به شرایط اقلیمی کشور، ملاحظات زیست محیطی و اقتصاد خانواده عواملی هستند که امروزه در تعیین نوع الکتروموتورهای کولری به عنوان یک محصول بهره‌ور در حوزه مصرف انرژی تأثیرگذار می‌باشند. الکتروموتورهای کولری شرکت موتوژن در زمینه مصرف انرژی و بازدهی جزو محصولات راندمان بالا طبقه بندی شده و به دلیل استفاده از یاتاقان‌های بلبرینگی علاوه بر طول عمر بسیار بیش‌تر صدای بسیار کمی را در زمان کار دارند. شرکت موتوژن محصولات کولری خود را در 2 تیپ عمده با راندمان بالا عرضه می‌کند که شامل:

Capacitor Run Start (خازن دائم-خازن استارت) که به اختصار CRS نامیده می‌شود.

Capacitor Run (خازن دائم) که به اختصار CR نامیده می‌شود.

الکتروموتورهای خازن دائم به علت جبران توان راکتیو دارای ضریب توان بالا و نزدیک به یک می‌باشند؛ بدین معنی که بخش بیش‌تری از توانی که موتور مصرف می‌کند به کار تبدیل می‌شود. الکتروموتورهای کولری به دلیل قرارگیری در شرایط محیطی نامناسب از قبیل رطوبت و گرد و خاک دائم، هم‌چنین پیوستگی کاری برای فواصل زمانی طولانی مدت و یا نوسانات جریان برق مستعد خرابی هستند. از طرف دیگر هر گونه ایراد در سایر اجزای کولرهای آبی مانند تسمه، دمنده، یاتاقان، هم‌چنین خطاهای ناشی از عدم سرویس به موقع و نیز تعمیرات و تغییرات غیر اصولی در ساختار اجزای کولر آبی منجر به آسیب دیدن الکتروموتور می‌شود. از این رو توجه به سلامت الکتروموتور و تضمین کارکرد آن برای مدت زمان طولانی یکی از اصلی‌ترین دغدغه‌های کاربران کولرهای آبی در فصول گرم و پر حرارت است. شرکت موتوژن با درک این نیاز الکتروموتورهای کولری خود را مجهز به کلید قطع کن (Overload) کرده است تا ضمن جلوگیری از تحمیل اضافه بار، عمر عملیاتی موتور الکتریکی را بهبود بخشد. این سیستم بر روی الکتروموتورهای کولری دو خازنه (خازن دائم-خازن استارت) Capacitor Run Start نصب شده و به اختصار CRS Overload نامیده می‌شوند.

الکتروموتور کولری القائی

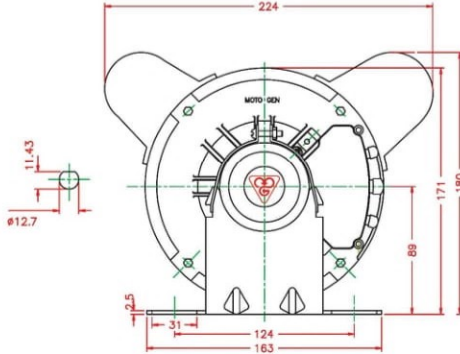


دسته پلاستیکی	۲۵
اسفنج	۲۶
خازن راه انداز و دائم	۲۷
کاور خازن	۲۸
پیچ‌های کاور خازن	۲۹
درب ترمینال	۳۰
پیچ‌های بستن درب ترمینال	۳۱
پیچ ارت	۳۲
واشر پیچ ارت	۳۳
نیم پلیت	۳۴

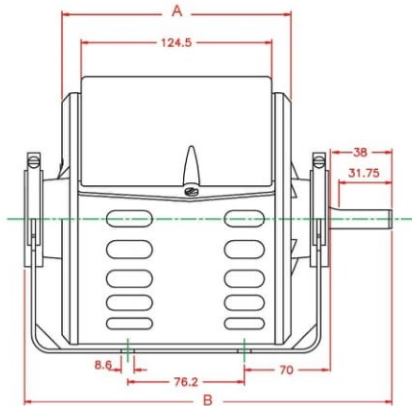
روتور قفس سنجابی	۱۳
شفت	۱۴
کلید گریز از مرکز (گاورنر)	۱۵
اسلیو	۱۶
واشر لاستیکی	۱۷
واشر پلاستیکی	۱۸
واشر گرومیت (گلند)	۱۹
سیم رابط خازن و سوئیچ	۲۰
پیچ‌های مونتاژ (ثروبولت‌ها)	۲۱
مهره‌های مونتاژ	۲۲
پایه	۲۳
بست‌های پایه	۲۴

براکت جلو	۱
یاتاقان لغزشی	۲
بیرینگ کپ	۳
لاستیک ضربه گیر	۴
واشر فلنجر	۵
داست کپ سوراخدار	۶
براکت عقب	۷
داست کپ آرم دار	۸
سوئیچ کولری	۹
پیچ‌های بستن ترمینال	۱۰
کر سیم پیچی شده	۱۱
فریم	۱۲

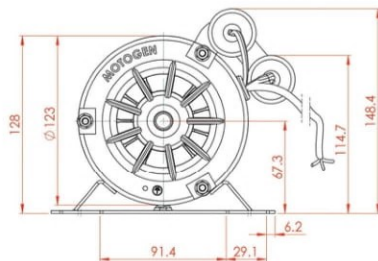
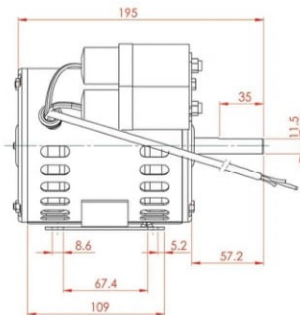
(1) الکتروموتورهای کولری دو سرعت خازن دائم - خازن استارت (CRS) و خازن دائم CR



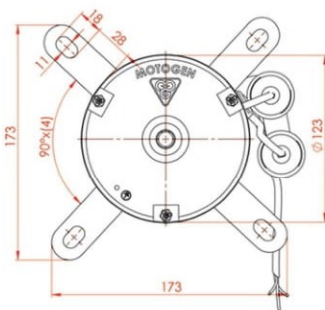
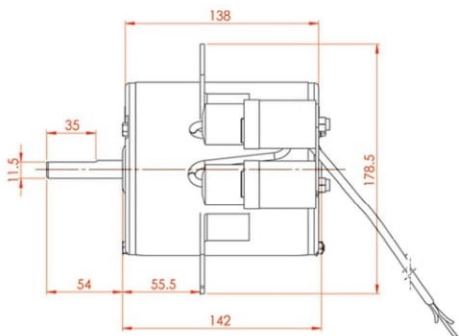
اندازه A برای الکتروموتور تیپ 1/2، 1/3 و 1/4 برابر 150mm و برای تیپ 3/4 برابر 165mm می‌باشد.
اندازه B برای الکتروموتور تیپ 1/2، 1/3 و 1/4 برابر 240mm و برای تیپ 3/4 برابر 255mm می‌باشد.



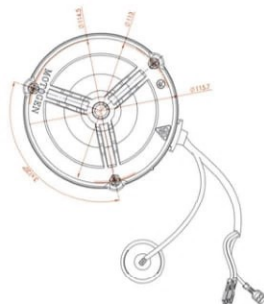
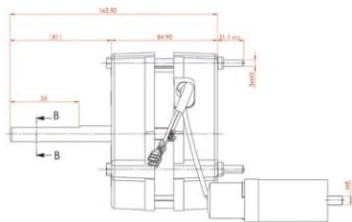
۳) الکتروموتورهای کولری 1/5HP بلبرینگی پایه‌دار (دو سرعته)



۴) الکتروموتورهای کولری 1/5HP بلبرینگی گوشواره‌ای (دو سرعته)



۵) الکتروموتورهای کولری پرتابل (1/20-1/8 HP) (دو سرعته)





الکتروموتورهای القای کوری خازن دائم - خازن استارت (CRS) فریم فولادی روتور قفس سنجایی

V = 220V f = 50Hz IP = 22

کلاس عایقی (F155)

Cooling: IC 01

کلاس دمایی (B130)

تیب موتور	اندازه فریم	قدرت خروجی		سرعت درایامی R P M	جریان نامی A	گشتاور نامی N.M	ضریب قدرت COSφ	جریان راه اندازی راه اندازی	گشتاور راه اندازی گشتاور نامی	گشتاور شکست گشتاور نامی	ممان اینرسی Kg m ²	خازن دائم		خازن استارت		وزن Kg
		KW	HP									μF	V	μF	V	
CRS 56-4/6	56	0.187/0.082	1/4 / 1/12	1425/950	1.58/0.67	1.25/0.62	0.98/0.98	3.6	1.05	2.1/2.06	0.001720	96 400	15 400	250 400	8.35	
CRS 56-4/6	56	0.25/0.083	1/3 / 1/6	1425/950	1.91/0.81	1.67/0.83	0.99/0.99	3.35	1.42	2.11/2.3	0.002151	168 400	20 400	250 400	9.1	
CRS 56-4/6	56	0.37/0.124	1/2 / 1/6	1425/950	2.8/1.2	2.5/1.25	0.96/0.98	4	1.2	2.32/2.24	0.002557	20/10 400	25 400	250 400	10.55	
CRS 56-4/6	56	0.55/0.18	3/4 / 1/4	1425/950	3.6/1.8	3.68/1.69	0.98/0.94	3.9	1	1.74/3.76	0.003324	25/12.5 400	30 400	250 400	12.62	

الکتروموتورهای القای کوری خازن دائم (CR) فریم فولادی روتور قفس سنجایی

V = 220V f = 50Hz IP = 22

کلاس عایقی (F155)

Cooling: IC 01

کلاس دمایی (B130)

تیب موتور	اندازه فریم	قدرت خروجی		سرعت درایامی R P M	جریان نامی A	گشتاور نامی N.M	ضریب قدرت COSφ	جریان راه اندازی راه اندازی	گشتاور راه اندازی گشتاور نامی	گشتاور شکست گشتاور نامی	خازن دائم		خازن استارت		وزن Kg
		KW	HP								μF	V	μF	V	
CR 56-4/6	56	0.187/0.082	1/4 / 1/12	1425/950	1.5/0.75	1.25/0.63	0.98/0.98	2.98	0.664	2/2.06	108 400	15 400	250 400	7.78	
CR 56-4/6	56	0.25/0.083	1/3 / 1/6	1425/950	1.91/0.83	1.67/0.83	0.99/0.99	2.97	0.83	1.98/2.3	168 400	20 400	250 400	9	
CR 56-4/6	56	0.37/0.124	1/2 / 1/6	1425/950	2.75/1.2	3/1.25	0.98/0.98	3.6	0.55	2.1/2.24	20/12.5 400	25 400	250 400	9.63	
CR 56-4/6	56	0.55/0.18	3/4 / 1/4	1425/950	3.6/1.69	3.6/1.69	0.99/0.96	3.97	0.46	1.88/1.82	25/12.5 400	30 400	250 400	-	





الکتروموتورهای کولری دائم HP 1/5 بلبرینگ دوسرته گوشه‌رانی و پایه دار

نوع موتور	اندازه فریم	قدرت خروجی		سرعت دریاثباتی R P M	جریان نامی A	گشتاور نامی N.M	ضریب قدرت COSΦ	جریان راه اندازی	گشتاور راه اندازی	گشتاور شکست گشتاور نامی	ظرفیت خازن دائم μF	جهت چرخش روتور	وزن Kg
		KW	HP										
CR 80-4P	80	0.180	1/5	1400 2SPD	1.8 / 1.6	1.2	0.96	2.18	1.05	2.27	8 / 8	CCW	5.370
CR 80-4S	80	0.180	1/5	1400 2SPD	1.5 / 1.2	1.2	0.94	2.3	1.05	2.27	8 / 8	CCW	5.380



الکتروموتورهای کولری پرتابل تیپ HP (1/8 - 1/20) دوسرته HP

نوع تیپ	قدرت خروجی HP	سرعت R P M	کلاس حرارتی	فولتیس HZ	ولتاژ V	جریان نامی A	درجه حفاظت	نوع کار	خازن		وزن Kg
									μF	V	
CR80-6P	1/8-1/20	850/700	B	50	220	1.0-72	33	S1	5	400	3
CR80-6P پراکت بسته پراکت باز	1/8-1/20	850/700	B	50	220	1.1-0.8	22	S1	8	400	2.5



الکتروموتور کولری
مغناطیس دائم

Perment Magnet
Outer Rotor Electric Motor



الکتروموتور کولری مغناطیس دائم

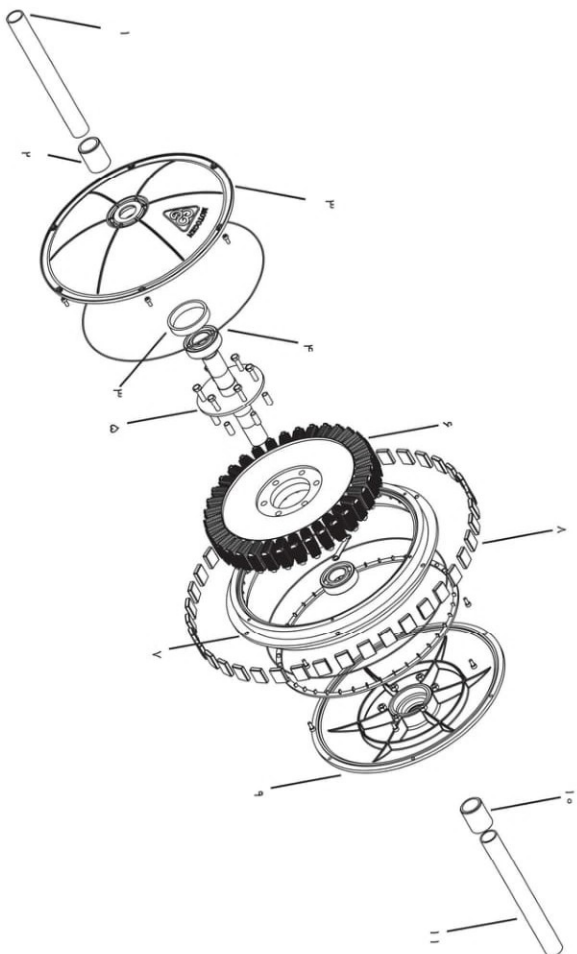


اطلاعات بیشتر
و درخواست کالا

الکتروموتور کولری مغناطیسی دائم

شرکت موتوژن به منظور ارتقای سطح کیفیت و فناوری محصولات خود در زمینه الکتروموتورهای کولر آبی، پروژه الکتروموتورهای مغناطیسی دائم درایودار را تعریف و اجرا نموده است. این محصول به عنوان نسل جدید الکتروموتورهای پر بازده، برای جایگزینی با نمونه های القایی در کاربرد کولری در نظر گرفته شده اند. در این راستا سه تیپ الکتروموتور روتور بیرون بدون تسمه برای سایزهای مختلف کولر آبی طراحی و تولید شده است. بکارگیری این الکتروموتور در کولر آبی به دلیل بالا بودن راندمان الکتروموتور، حذف تلفات تسمه و پولی و حذف تلفات مکانیکی پایه های بلوئر موجب صرفه جویی حدود 50 درصدی در مصرف برق می شود.

- دارای ریموت کنترل
- قابلیت استفاده به صورت ترموستاتی
- کنترل مستقل پمپ آب از طریق پنل کاربری
- دارای تایمر جهت تنظیم زمان خاموش شدن کولر
- مجهز به اصلاح کننده ضریب توان
- کارکرد در مد توان ثابت و حفظ دبی هوا در شرایط مختلف کانال برای کولر به دلیل بسته بودن یاتاقان های موتور امکان جذب غبار و قفل شدن شفت به دلیل عدم استفاده طولانی مدت در فصل سرد از بین می رود.
- جریان راه اندازی بسیار پایین، یعنی بدون فشار اولیه بر روی جریان در هنگام راه اندازی و عدم ایجاد اثرات مختل کننده بعدی در شبکه برق
- طول عمر بسیار بیشتر به دلیل حذف عوامل بالقوه ایجاد کننده خرابی و در نتیجه حذف هزینه های تعمیر و نگهداری

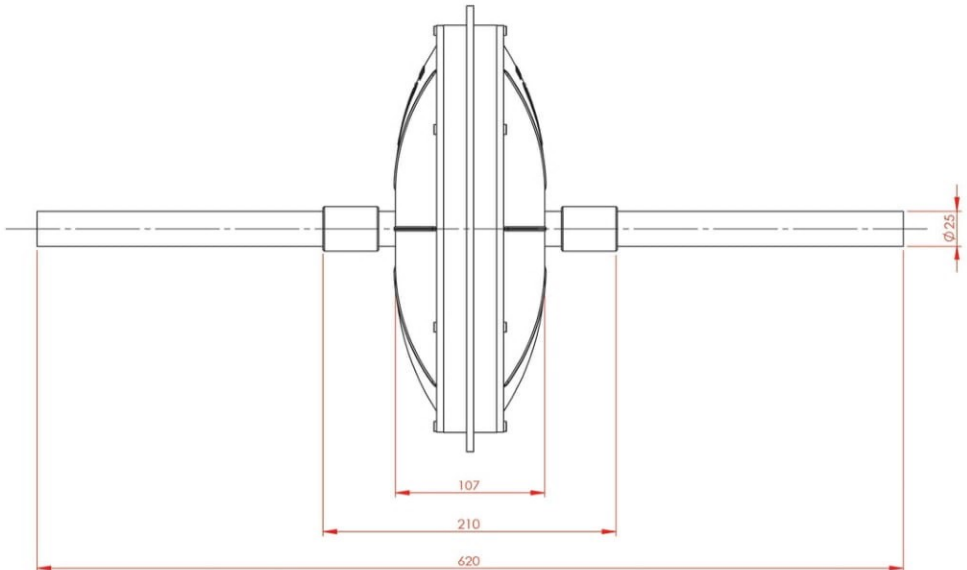
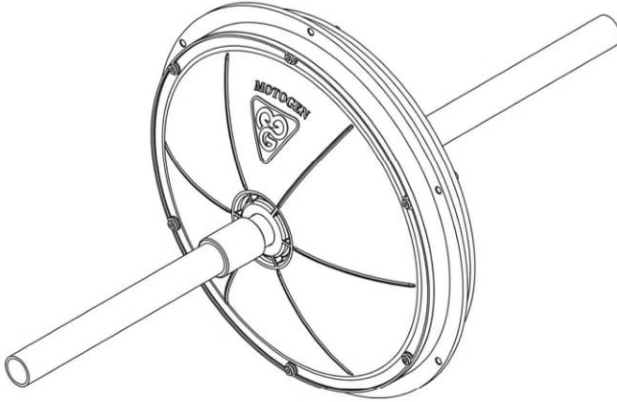


۷ رنگ چدن
۸ آهیراها
۹ براکت پلاستیکی
۱۰ بوشن
۱۱ شفت مکمل

۱ شفت مکمل
۲ بوشن
۳ براکت پلاستیکی
۴ بلبرینگ
۵ شفت اصلی
۶ استاتور

الکتروموتور کولری مغناطیس دائم

الکتروموتور کولری مغناطیس دائم



الکتروموتور کولری مغناطیس دائم

مقادیر محدوده عملکرد

مقادیر نامی

تیپ 3500	تیپ 5000	تیپ 7000	تیپ 3500	تیپ 5000	تیپ 7000	
70-250	100-350	150-500	250	350	500	توان مصرفی (W)
175-240	175-240	175-240	220	220	220	ولتاژ ورودی (V)
0.3-1.1	0.4-1.6	0.7-2.3	1.1	1.6	2.3	جریان مصرفی (A)
0.95-1	0.95-1	0.95-1	1	1	1	ضرب توان ورودی
			5	5	5	ضرب ابعاد جریانی ورودی (%)
			3500	5000	7000	مناسب برای کولر (متر مکعب بر ساعت)
						درجه حفاظت موتور و درازای
						نوع کاردهی
						روش کنترل
						ضخک کاری

توان ثابت

S 1

فرارگیری در مسیر هوای کولر



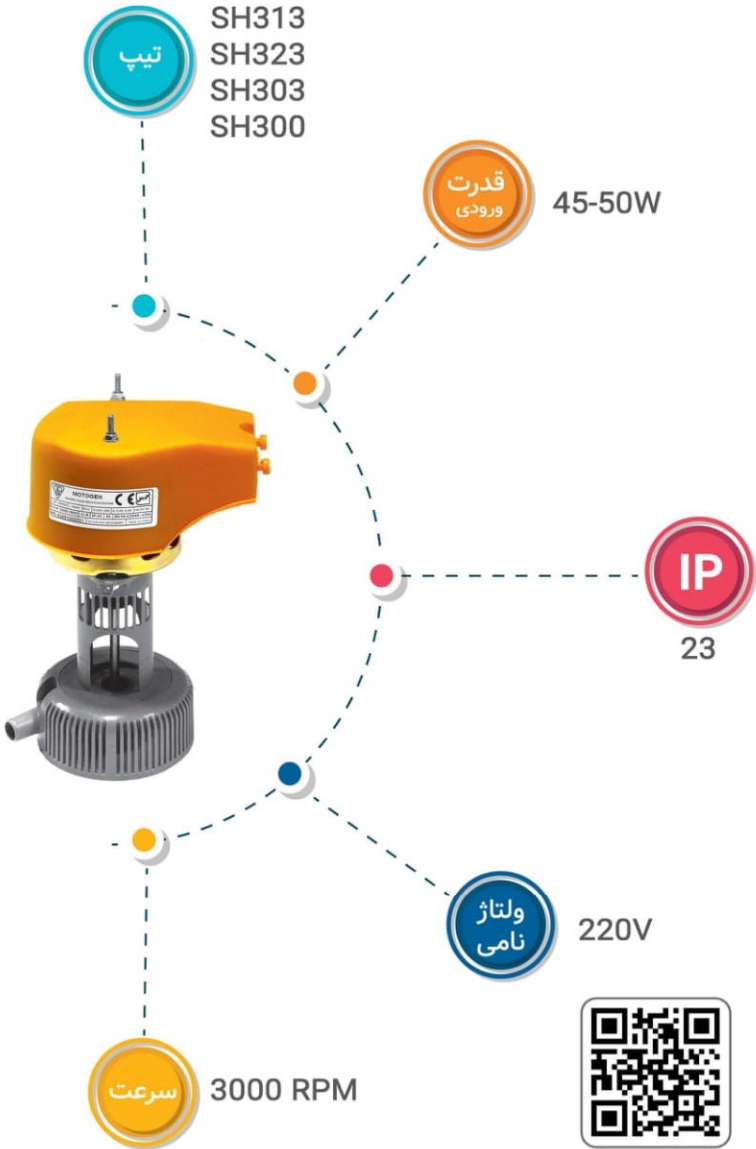


الکتروپمپ کولر آبی

Evaporative
Cooler Pump



الکترو پمپ کولر آبی



اطلاعات بیشتر
و درخواست کالا

الکتروپمپ کولر آبی

الکتروپمپ کولر آبی موتوژن یکی از قطعات مهم کولر آبی است که وظیفه چرخاندن آب درون سیستم را بر عهده دارد. این پمپ با استفاده از موتور الکتریکی که به آن وصل شده است، از طریق ایجاد یک فشار و جریان درون سیستم، آب را از محفظه تانک کولر جمع‌آوری کرده و به سایر بخش‌های کولر انتقال می‌دهد. در هنگام خرابی یا نیاز به تعویض، الکتروپمپ کولر آبی موتوژن معمولاً به راحتی جدا و جایگزین می‌شود. از این رو، این پمپ باید به طور منظم بررسی و نگهداری شود تا در صورت نیاز به تعویض، به سرعت و با کیفیت بالا قابل انجام باشد.

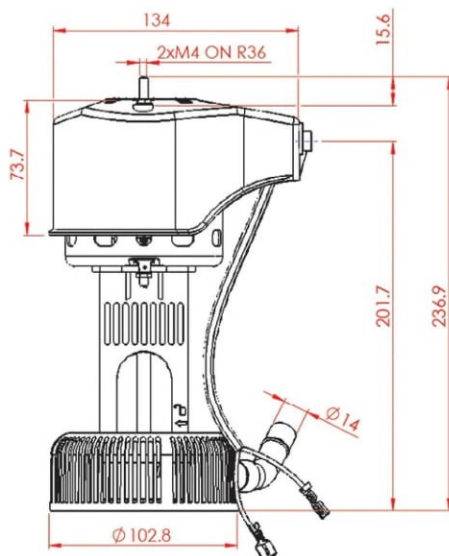
الکتروپمپ کولر آبی موتوژن تولید داخل کشور بوده و از جنس مرغوب و فلز عالی ساخته شده است. این محصول دارای بدنه آهنی و شفت استیل می‌باشد که با برق شهری تک فاز 220-230 ولت کار کرده و دارای سرعت 2200 تا 3000 دور در دقیقه می‌باشد که قادر است در ارتفاع یک متری دارای دبی 6 تا 12 باشد. این محصول دارای پروانه پلاستیکی می‌باشد و برای انتقال آب در دستگاه‌های کوچک نیز کاربرد دارد. در سیستم مکانیکی محصول نیز برای چرخش شفت از بوش استفاده شده و سیم‌پیچی آن بر حسب کاربرد می‌تواند آلومینیومی یا مس باشد.

شرکت موتوژن پمپ آب کولری را با کیفیت بسیار بالا و مشخصات فنی زیر تولید می‌کند:

- مکش قوی
- نصب آسان
- کلاهدک برای محافظت از پمپ در برابر آب
- بی صدا
- درجه حفاظت: IP23
- مناسب برای کار دائم
- روش تهویه: IC01 با پره‌های روتور
- کلاس حرارتی: B
- فرکانس کاری: 50HZ
- ولتاژ نامی: 220V

همچنین، الکتروپمپ کولر آبی موتوژن دارای حجم کوچکی است و از جنس‌های مقاوم در برابر خوردگی، نشستی و فشار بالا ساخته می‌شود. این پمپ قادر است آب را با فشار بالا و سرعت بالا به منظور خنک کردن سیستم‌ها منتقل کند. به علاوه، این پمپ در مصرف انرژی صرفه‌جویی می‌کند و کارایی بالایی دارد.

مشخصات ابعادی و الکتریکی الکتروپمپ کولر آبی



جدول مشخصات

تیپ	توان ورودی (w)	سرعت نامی (RPM)	ولتاژ نامی (V)	جریان نامی (A)	ضریب توان	فرکانس (Hz)	IP	سیم پیچی	دبی در ارتفاع یک متر
SH313	45	2675	220	0.34	0.6	50	23	AL	6
SH323	44	2560	220	0.34	0.6	50	23	AL	6
SH303	50	2255	220	0.35	0.65	50	23	AL	11.5
SH300	45	2290	220	0.33	0.6	50	23	Cu	11.3

تکدور

Shaded-Pole Induction Motor

روش تهویه : IC01 با پروانه خنک کاری

ولتاژهای 110 و 220 ولت و فرکانس 60 هرتز بنا به تقاضا مناسب برای کار دائم S1 و کلاس حرارتی B

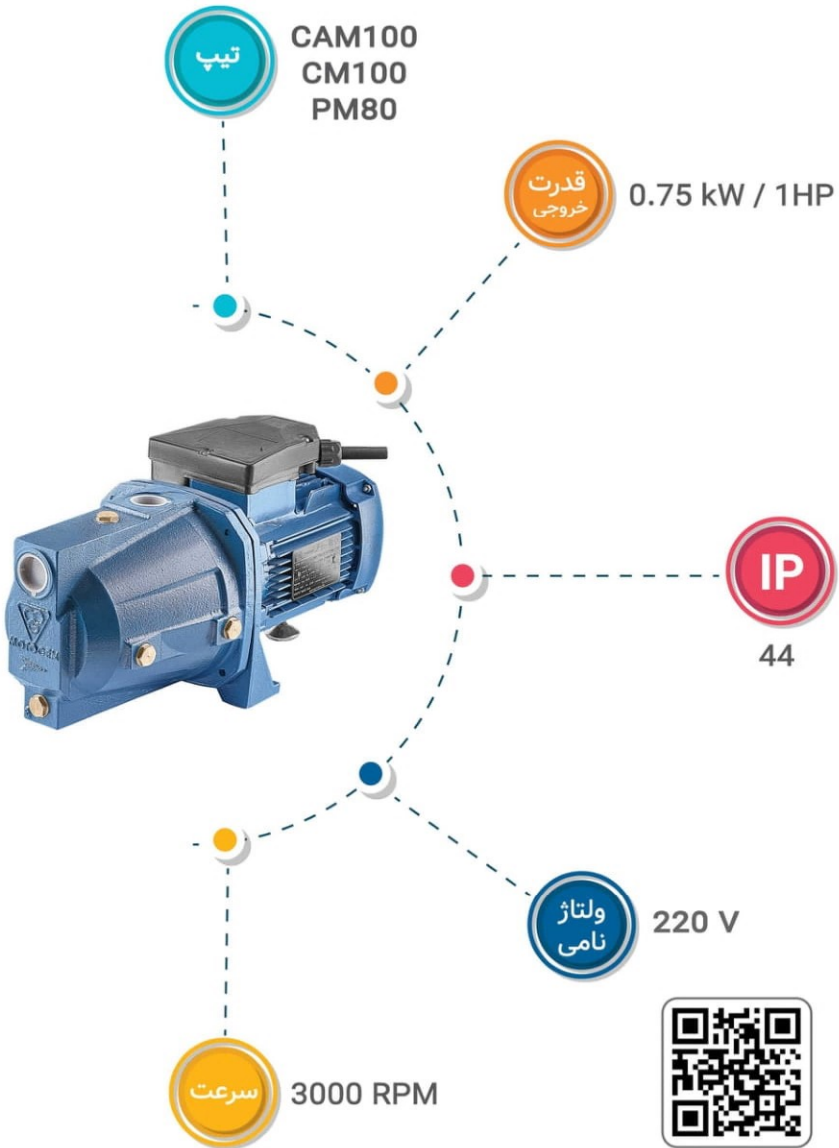


الکتروپمپ‌های
آب خانگی

Domestic
Water Pumps



الکتروپمپ های آب خانگی



اطلاعات بیشتر
و درخواست کالا

الکتروپمپ های آب خانگی

گسترش روز افزون جمعیت آپارتمان نشین و افزایش چشمگیر مصرف آب عواملی هستند که تأمین آب با فشار مناسب را به عنوان یک چالش جدی مطرح می‌کند. از این رو الکتروپمپ آب خانگی یکی از تجهیزات ضروری برای زندگی روزمره به خصوص در کلان‌شهرها می‌باشد.

در طراحی و ساخت پمپ آب خانگی 2 عامل اصلی مد نظر قرار می‌گیرد:

1- دبی (Q): نرخ سیالی که پمپ می‌تواند در واحد زمان از خود عبور دهد. دبی پمپ آب مبتنی بر تعداد واحدهای سرویس گیرنده و شیرهای آب موجود در آن می‌باشد.

2- ارتفاع (H): میزان ارتفاع حداکثری است که یک پمپ می‌تواند با غلبه بر جاذبه، سیال را به آن ارتفاع ارسال کند.

الکتروپمپ جتی موتوژن (CAM100) می‌تواند بیشینه ارتفاع 45 متر و دبی 3 متر مکعب بر ساعت را به صورت خود مکش (self-priming) تأمین می‌نماید. این پمپ‌ها برای ساختمان‌های 4 طبقه تک واحدی مناسب می‌باشند.

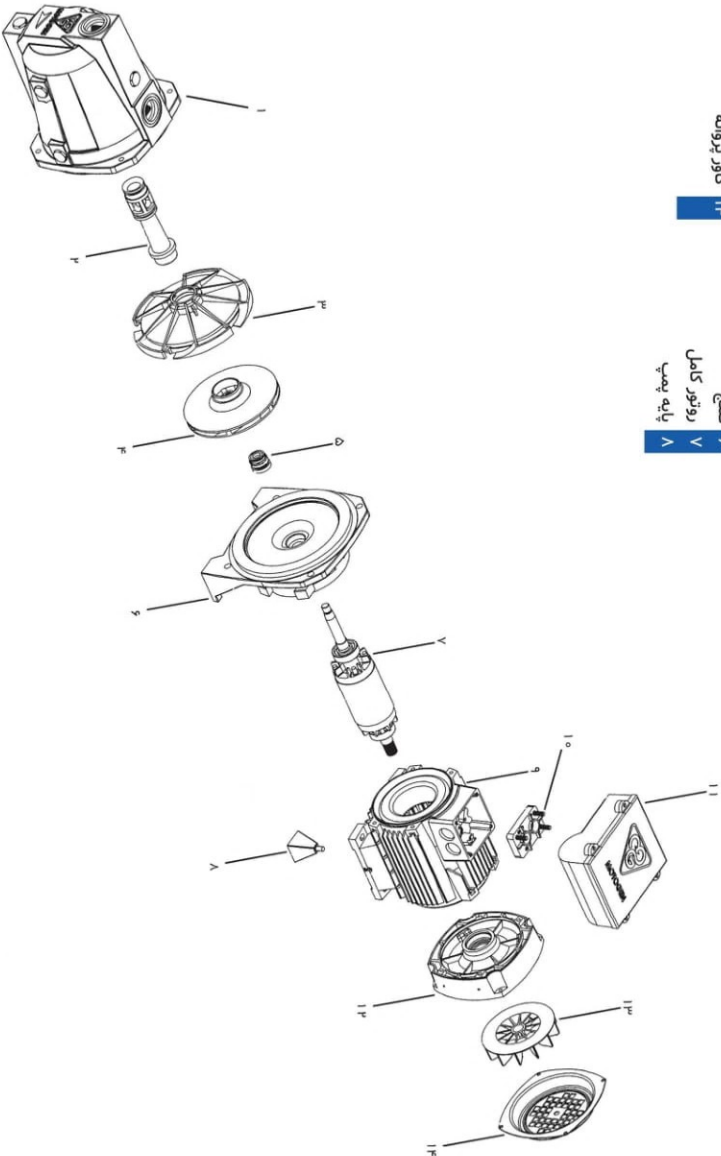
الکتروپمپ بشقابی موتوژن (CM100) دارای بیشینه ارتفاع 32 متر و بیشینه دبی 5 متر مکعب بر ساعت است. این پمپ آب با توجه به هد و دبی خود می‌تواند گزینه مناسبی برای ساختمان‌های 1 تا 3 طبقه تک واحدی باشد.

الکتروپمپ‌های تولیدی موتوژن مجهز به ترموگارد (حفاظت در برابر افزایش دمای موتور) بوده و دارای درجه حفاظت IP44 می‌باشند که با ولتاژ نامی 220 ولت و سرعت 2800 دور در دقیقه کار می‌کنند.

الکتروپمپ خانگی جتی

CAM100

۹	استاتور کامل	۱	محفظه فیلتر
۱۰	ترمیال برید	۲	لوله ونتوری
۱۱	جعبه ترمیال برید	۳	دیفوزور
۱۲	براکت عقب	۴	پروانه پمپ
۱۳	پروانه خنک کاری	۵	فیلج
۱۴	کاور پروانه	۶	روتور کامل
		۷	پایه پمپ
		۸	



۷ استاتور کامل

۸ ترمینال برد

۹ جعبه ترمینال برد

۱۰ براکت عقب

۱۱ پروانه خنک کاری

۱۲ کاور پروانه

۱ محفظه جلویی

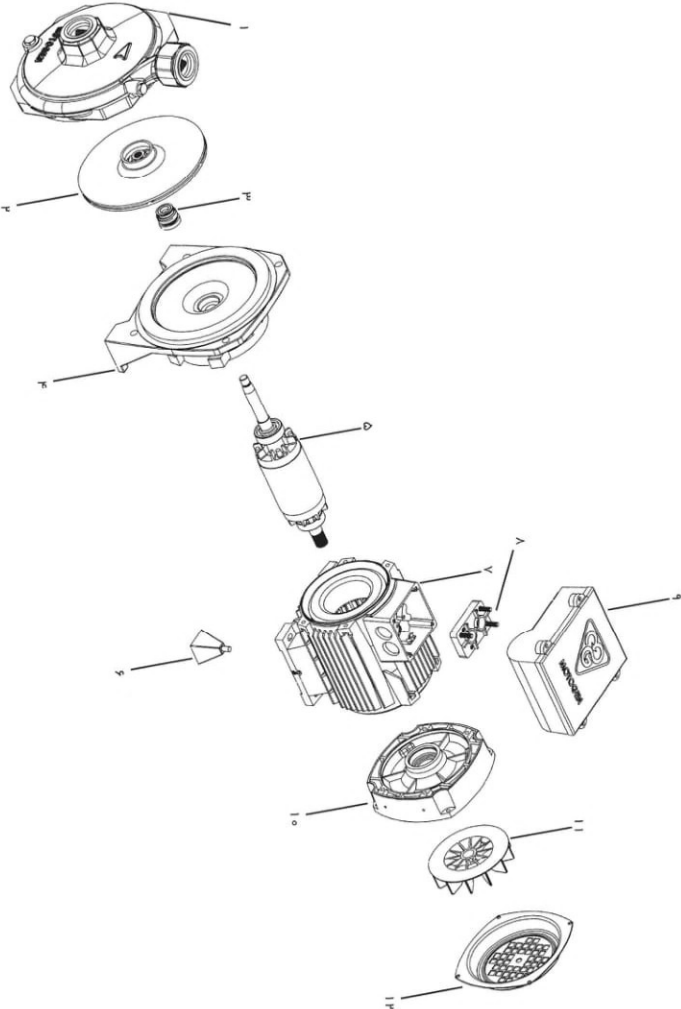
۲ پروانه پمپ

۳ سیل مکانیکی

۴ فلنج

۵ روتور کامل

۶ پایه پمپ



الکتروپمپ خانگی بشقابی

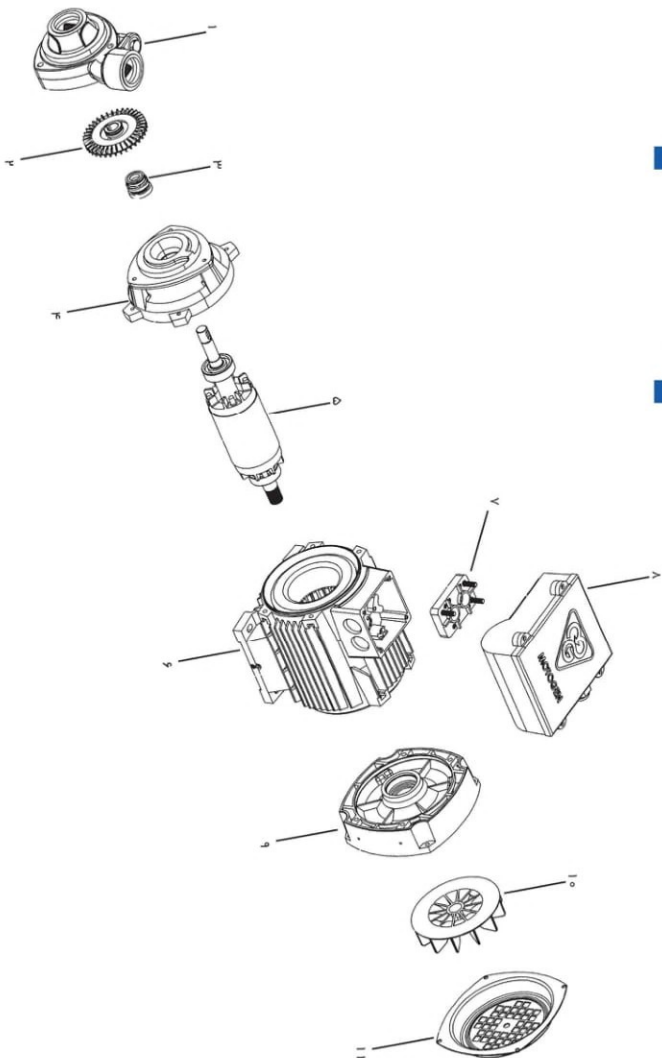
CM100

الکتروپمپ خانگی محیطی

PM80

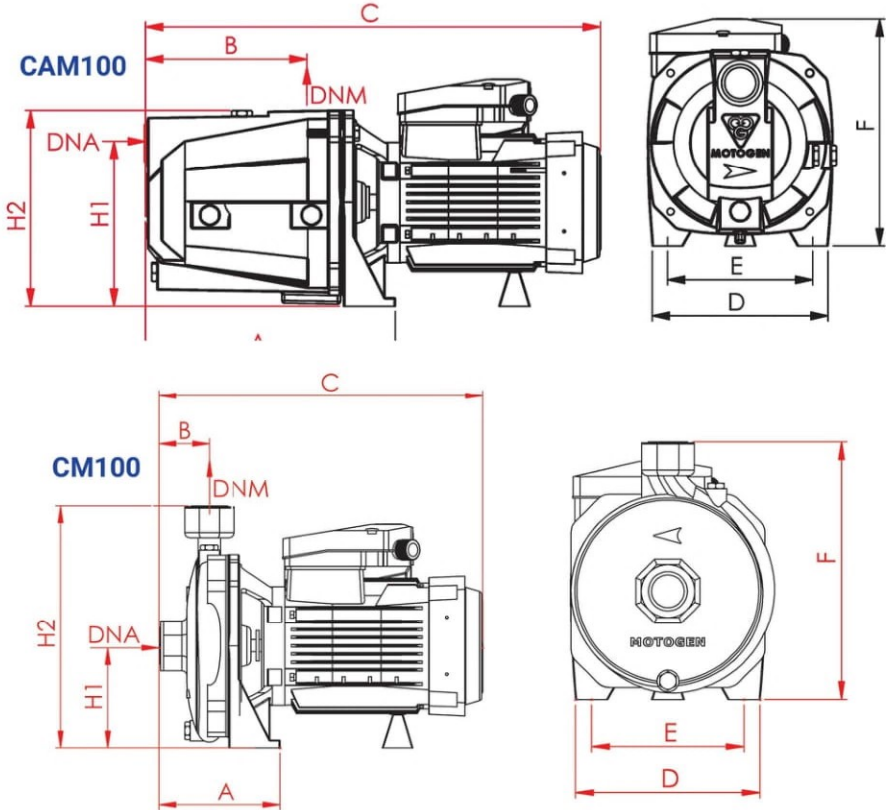
۷ ترمینال برد
 ۸ جعبه ترمینال برد
 ۹ براکت عقب
 ۱۰ پروانه خنک کاری
 ۱۱ کاور پروانه

۱ محفظه جلادونی
 ۲ پروانه برنجی
 ۳ سیل مکانیکی
 ۴ فنچ
 ۵ روتور کامل
 ۶ استاتور کامل



خصوصیات:

- مجهز به ترموگارد (حفاظت در برابر افزایش دمای موتور)
- کم مصرف
- کم صدا
- مقاوم در برابر نفوذ آب



مشخصات ابعادی

تیپ	وزن (Kg)	DNA(inch)	DNM(inch)	A	B	C	D	E	F	H1	H2
CAM100	17.2	1"	1"	230	140	420	180	140	195	152	185
CM100	12.2	1"	1"	120	50	320	180	140	238	100	138

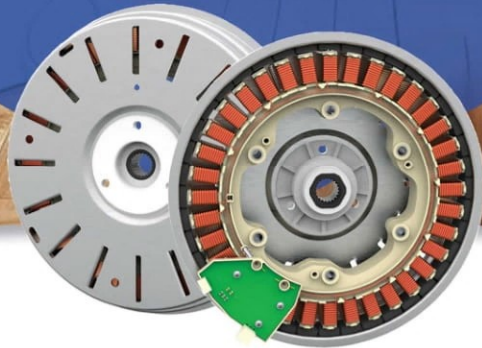
مشخصات الکتریکی و هیدرولیکی

تیپ	توان (KW/HP)	ولتاژ (V)	جریان (A)	سرعت (rpm)	IP	حداکثر ارتفاع (m)	حداکثر دبی (m ³ /h)
CAM100	0.75/1	220	4.7	2800	44	52	3
CM100	0.75/1	220	5.2	2800	44	32	5

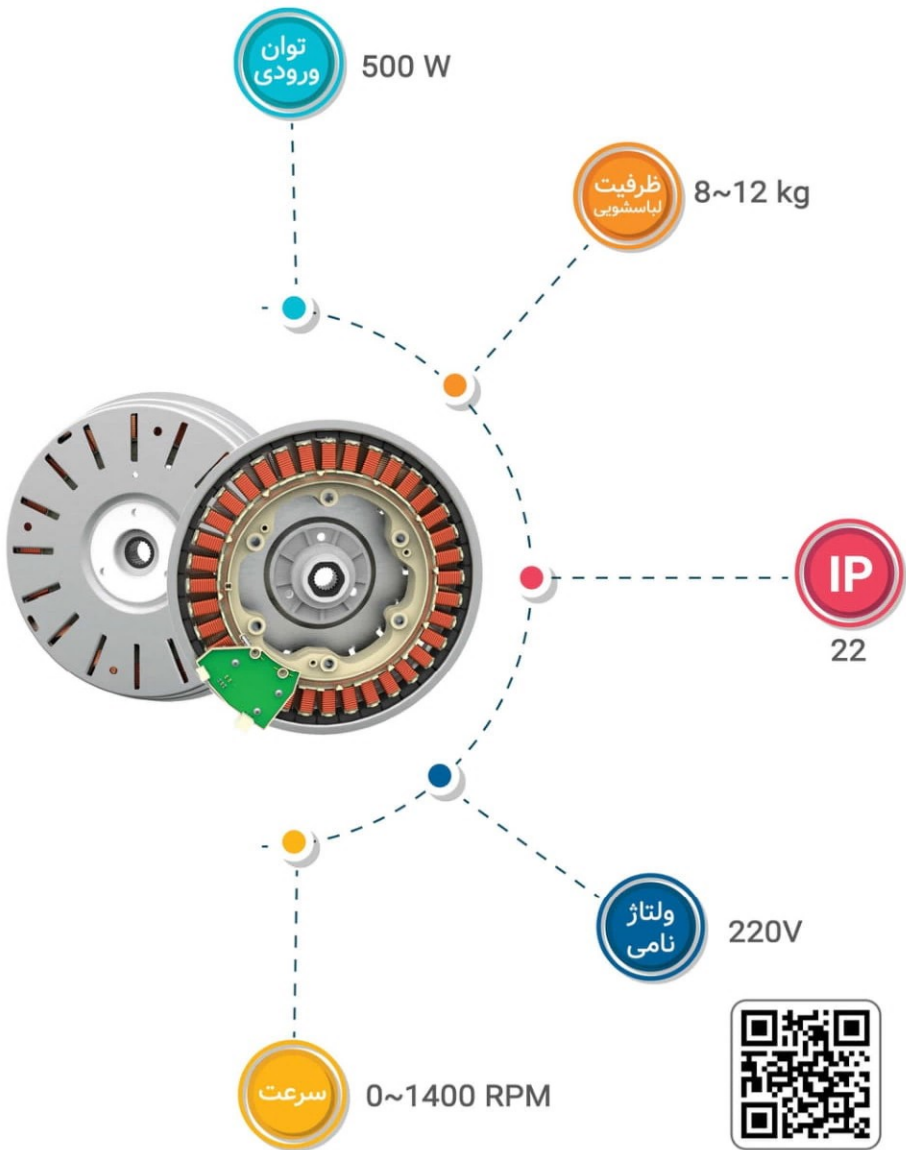


الکتروموتور
ماشین لباسشویی
(DD)

Direct Drive
Washing Machine
Electric Motor



الکتروموتور ماشین لباسشویی (DD)



اطلاعات بیشتر
و درخواست کالا

الکتروموتور دایرکت درایو لباسشویی

این تکنولوژی لرزش و صدای موتور را کاهش داده و مشکلات خرابی تسمه رانیز کم می کند ، همین امر موجب کاهش هزینه های ناشی از خرابی تسمه نیز می شود. این تکنولوژی مصرف انرژی را کاهش داده و در نهایت باعث افزایش عمر ماشین لباسشویی می شود. از سویی دیگر با حذف تسمه و تجهیزات جانبی ، علاوه بر کاهش انرژی مصرفی، فضای داخلی ماشین لباسشویی بیشتر شده و بنابراین می توان ظرفیت ماشین لباسشویی و دیگ آن را نیز افزایش داد. داشتن ظرفیت شستشوی بالاتر این امکان را فراهم می کند تا در هر بار استفاده از ماشین لباسشویی، بتوانید حجم بیشتری از لباس را با اندازه های بزرگتر مانند پتوها و ملحفه با صرف انرژی کمتر، بشویید.

این نوع الکتروموتور مناسب برای استفاده در ماشین لباسشویی ها با حجم 8 تا 12 کیلوگرم مناسب می باشد.

موتور بدون تسمه باعث به حداقل رساندن سروصدای ماشین، صرفه جویی در مصرف انرژی و طول عمر بالای ماشین لباسشویی خواهند شد.

برخی از مزایای الکتروموتورهای مغناطیس دائم:

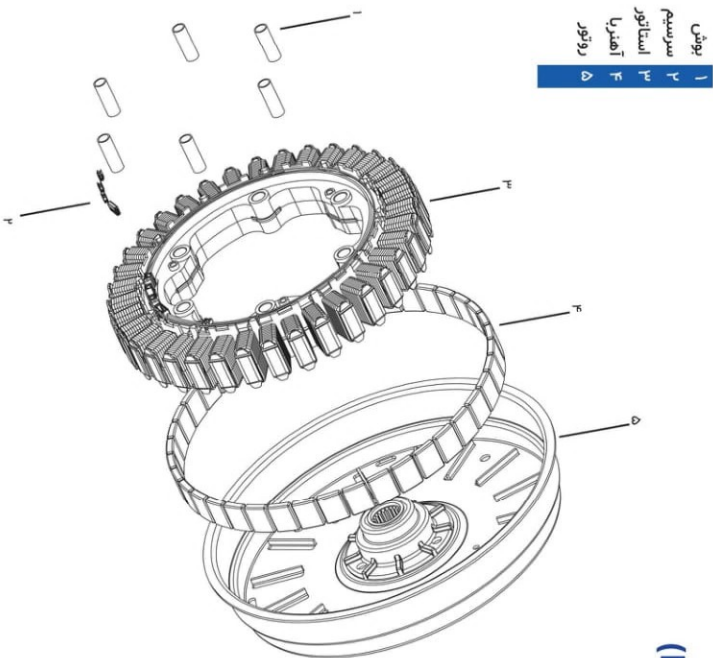
- 1- کوچک شدن حجم موتور به خاطر حذف کلافهای میدان
- 2- در رنج توان های پایین مورد استفاده قرار می گیرند.
- 3- فرآیند تولید دوستار محیط زیست (مانند حذف فرآیند ریخته گری)
- 4- ضریب بهره بالا بدلیل تلفات میدان تحریک بسیار پایینی که دارند.
- 5- بدون لرزش و نویز
- 6- ارزان قیمت هستند. (هزینه ساخت کمتر و عملکرد بهتر)
- 7- تلفات گرمایی کمتر
- 8- کاهش وزن موتور به خاطر حذف قطب ها و کاهش ابعاد

مصرف انرژی:

این نوع الکتروموتور از لحاظ انرژی مصرف بسیار پایینی دارند و راندمان الکتروموتور در حد استاندارد IES می باشد و بسته به لباسشویی تولیدکنندگان دارای برچسب انرژی متفاوتی بوده و در حد A+ تا A+++ می باشد.

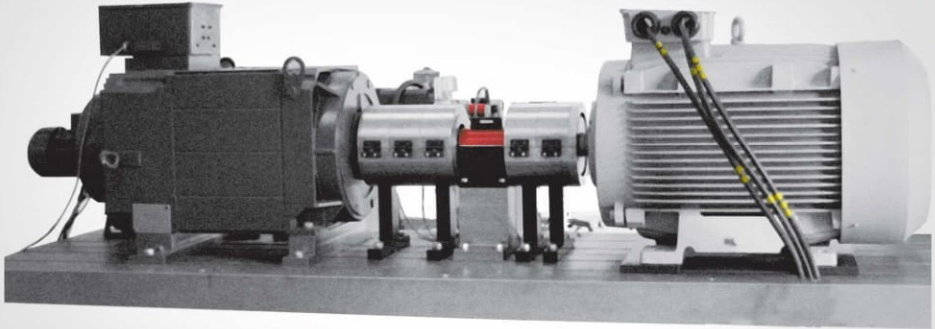
و در نهایت نسبت به ماشین لباسشویی تسمه ای و دایرکت درایو کاهش انرژی در حدود 50 درصد مشاهده می شود.

الکتروموتور ماشین لباسشویی (DD)

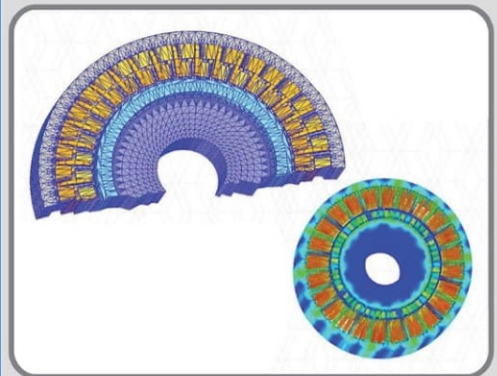
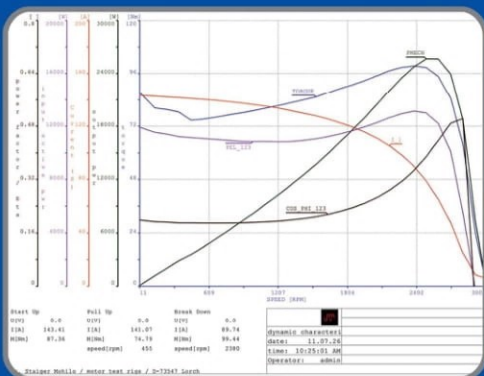


دور N (rpm)	جریان ورودی I _{in} (A)	توان P _{in} (W)	ضریب قدرت Power factor	ولتاژ V _{in} (V)	گشتاور T (N.m)	راندمان کل P _{out} (W)	توان خروجی Eff. (%) Total	راندمان Eff. (%) Motor
350	2.32	509	0.997	220	10.7	392	77.0	83.7

مجموعه آزمایشگاه‌های شرکت موتوژن



آزمایشگاه‌های شرکت موتوژن در راستای رشد و توسعه و همچنین تامین نیازمندی‌های استاندارد تضمین کیفیت، با هدف ارایه خدمات آزمایشگاهی دقیق به خطوط تولید و کنترل کیفیت قطعات تولیدی و محصول تمام شده (الکتروموتور) و همچنین کنترل کیفیت مواد و قطعات تهیه شده از تامین کنندگان، ایجاد گردید و در طول سال‌های اخیر گسترش یافته است هم اکنون شرکت موتوژن با داشتن گواهی استاندارد سری ISO 9001 و گواهی صلاحیت از مؤسسه استاندارد و دارا بودن مدرن‌ترین و مجهزترین امکانات تست‌های الکتریکی، نویز و IP الکتروموتور بعنوان آزمایشگاه همکار، بخش عمده‌ای از نیازهای آزمایشگاهی صنایع منطقه و کشور را در زمینه‌های فوق، برآورده می‌سازد.

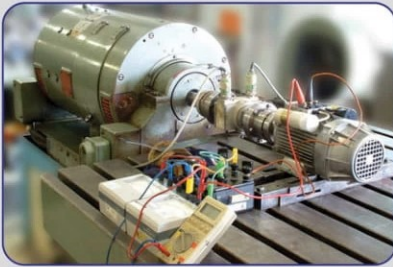


آزمایشگاه

در راستای رشد و توسعه شرکت و همچنین تامین نیازمندیهای استاندارد مدیریت کیفیت آزمایشگاههای شرکت موتورن با هدف ارائه خدمات آزمایشگاهی دقیق به خطوط تولید و کنترل کیفیت قطعات تولیدی و محصول تمام شده و همچنین کنترل کیفیت مواد و قطعات تهیه شده از تامین کنندگان ایجاد گردیده و در طول سالهای اخیر به تدریج گسترش یافته است.

هم اکنون شرکت موتورن با دارابودن مجهزترین امکانات و اخذ گواهینامه استاندارد ISO/IEC17025 از موسسه استاندارد و تحقیقات صنعتی ایران بعنوان آزمایشگاه همکار، بخش عمده ای از نیازهای آزمایشگاهی صنایع منطقه و کشور را در زمینه های مربوطه برآورده می سازد.

آزمایشگاه الکتروتکنیک



دینامومتر MS - 2821-4

برای آزمون الکتروموتورهای القایی سه فاز
(3000 R.P.M - 45 KW)



دینامومتر Mohilo

آزمون الکتروموتورهای تکفاز و سه فاز تا 55
کیلووات (حداکثر ارتفاع شفت 250mm)



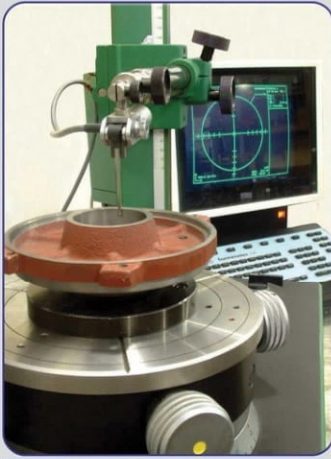
دینامومتر (3000 R.P.M - 925W) MS-2218-4

برای آزمون الکتروموتورهای القایی تکفاز و سه
فاز با حداکثر ارتفاع شفت 71 میلی متر و توان 1
اسب بخار



دینامومتر MS - 2218-4

برای آزمون الکتروموتورهای القایی تکفاز و سه
فاز با انواع شفت 80 تا 100 میلی متر
(6000 R.P.M - 60 KW)



دستگاه اندازه گیری فرم MMQ2

این دستگاه میزان گردی قطعات مدور را اندازه گیری میکند. علاوه بر آن، میزان لنگی شعاعی توسط این دستگاه قابل اندازه گیری است. محور اندازه گیری دستگاه از نظر هم مرکزی و هم محوری با کره ای به قطر 50mm و با دقت $0.05\mu\text{m}/0$ میتواند تنظیم و کالیبره شود.



دستگاه اندازه گیری سه بعدی C.M.M

این دستگاه با 40 برنامه اندازه گیری می تواند ابعاد، تolerانس های هندسی قطعات با اشکال ساده و پیچیده را اندازه گیری نموده و نتایج را بصورت ریاضی و آماری نشان دهد.



دستگاه بزرگ نما (PH-350)

این دستگاه با چهار حالت بزرگ نمایی 5x, 10x, 20x, 50x میتواند ابعاد، زوایا و کیفیت سطح قطعات را از نظر پلیسه مورد ارزیابی قرار دهد و همچنین گام و زاویه بیج ها و چرخ دنده ها را نیز میتوان اندازه گیری نمود.



دستگاه اندازه گیری زبری (صافی) سطوح

این دستگاه برای اندازه گیری پارامترهای زبری سطح شامل R_{max} , R_z , R_a .. بکار می رود.

آزمایشگاه متالوژی



دستگاه سختی سنج
WOLPERT-Hardness Tester

این دستگاه با استفاده از روشهای اندازه گیری راکول، ویکرز، برینل قادر است سختی مواد را اندازه گیری نماید.



دستگاه اندازه گیری خواص مغناطیسی فولادهای الکتریکی (دستگاه تست اپشتین)

این دستگاه قادر است تلفات ویژه هسته و چگالی شار مغناطیسی را اندازه گیری نماید.



دستگاه آنالیز فلزات
Quantometer, ARL - 3460

این دستگاه به طریق طیف نوری قادر است مواد فلزی در سه پایه آهن، آلومینیوم، مس و آلیاژهای مرتبط با آنها را تجزیه نموده و درصد عناصر تشکیل دهنده را تعیین نماید.



دستگاه سنجش ولتاژ فروپاشی عایق
Automatic Dielectric Tester-20kv

این دستگاه برای اندازه گیری ولتاژ فروپاشی عایق سیم های لاک، سیم روپوشدار، عایق مایلار (پی استن)، عایق های کاغذی و هر نوع مواد عایقی دیگر بکار می رود.



تجهیزات تست روتور
RQA/125/Satas 2,RQA/300/ITS

به کمک این دستگاه، پارامترهای تخلخل و وجود حباب در مواد آلومینیوم تزریق شده به روتور، زاویه پیش، قطعی میله های آلومینیوم و کیفیت خلوص آلومینیوم مصرف شده قابل کنترل است.

آزمایشگاه مواد اولیه



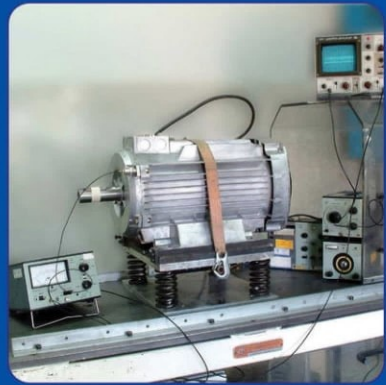
دستگاه میکروسکوپ نتالوگرافی
Leitz metallux

این دستگاه با بزرگ نمایی های 50x,100x,200x, 500x,1000x مجهز به دوربین عکسبرداری خودکار قادر است ساختمان مواد را از نظر دانه بندی، مرزخانه ها و فازهای تشکیل دهنده، مورد بررسی قرار دهد.



ترازسنج صوتی 2230

این دستگاه برای اندازه گیری تراز فشار صوت و یا تراز توان صوت در گستره 24-130dB بکار میرود.



ارتعاش سنج 2511

برای اندازه گیری شتاب، سرعت و جابجایی ارتعاشات در گستره فرکانس 3HZ-15KHZ بکار می رود.



کالیبراتور دما و کمیت های الکتریکی

Portable documenting calibrator TRX 2

این دستگاه قادر است انواع سیستمهای کنترل دما را از طریق شبیه سازی تنظیم و کالیبر نماید.



کالیبراتور توان

Voltage and Current AC Power calibrato 9846

این دستگاه یک منبع ولتاژ و جریان متناوب سه فاز متقارن و نا متقارن است که برای تنظیم و کالیبراسیون و تایید تجهیزات اندازه گیری الکتریکی شامل انواع وات متر، ولت متر، آمپر متر، فرکانس متر، فاز متر و سیستمهای کنترل بکار میرود.



دستگاه ارتعاش سنج
VC250

برای اندازه گیری شتاب، سرعت و جابه جایی ارتعاشات براساس استاندارد IEC60034-14



دینامومتر ادی کارنت

برای آزمون الکتروموتورهای سه فاز از 30 کیلووات تا 150 کیلووات بر اساس استاندارد IEC60034-1



دینامومتر هیدرولیکی

برای آزمون الکتروموتورهای سه فاز از 130 کیلووات تا 630 کیلووات بر اساس استاندارد IEC60034-1



دستگاه Salt Spray

این دستگاه با فراهم کردن شرایط محیط خورنده کنترل و تسریع شده، جهت بررسی میزان مقاومت قطعه یا حفاظت پوشش سطح مورد نظر در برابر خوردگی و تخمین عمر قطعات به کار می رود.



دستگاه آزمون IP آب

برای تعیین درجه حفاظت IPX4 ، IPX5 و IPX6 الکتروموتورهای سه فاز و تکفاز براساس استاندارد IEC60034-5



دستگاه آزمون گرد و خاک

برای تعیین درجه حفاظت IP5X و IP6X الکتروموتورهای سه فاز و تکفاز براساس استاندارد IEC60034-5

www.motogen.com

دفتر مرکزی و کارخانه:

تبریز، منطقه صنعتی غرب، بلوار صنعت

☎ ۰۴۱-۳۴۴۵۳۰۶۱ ☎ ۰۴۱-۸۲۰۰۰۰۰۰ ✉ ۵۱۳۸۵-۴۷۳۹

دفتر بازرگانی تهران:

خیابان استاد مطهری، قائم مقام جنوبی، کوچه الوند، پلاک ۲۲

☎ ۰۲۱-۸۸۳۰۴۹۰۷ ☎ ۰۲۱-۸۸۳۴۳۰۳۹ ✉ ۱۵۸۷۵-۱۷۶۷